

GSL ARTIRA

GUÍA DE PLANIFICACIÓN Y DISEÑO



Platform Elevadora Inclinada para Escaleras Rectas o Curvas

Para tener en cuenta:

Las dimensiones proporcionadas en esta guía son SÓLO PARA REFERENCIA Y no deben ser utilizadas para la preparación del terreno o de la construcción.

GSL Artira

Tabla de contenido

¿Qué es una plataforma elevadora inclinada?.....	2
¿Por qué una plataforma elevadora inclinada?.....	2
Versatilidad de Diseño.....	2
Acabados.....	6
En donde usted encontrará nuestros elevadores.....	6
¿Cómo funciona?.....	7
Identificación de los componentes.....	8
Plataforma.....	9
Plataforma Estándar características de seguridad.....	10
Características de la plataforma opcional.....	11
Estaciones de llamada.....	12
Opciones de configuración de parada más bajos.....	13
Espacios de giro necesarios.....	15
Configuraciones de unidad parada superior estándar.....	17
Configuraciones de unidad Alternas.....	19
Sistema de transmisión	20
Opciones de componentes adicionales	21
Tubos Guía	22
Plataforma de almacenamiento en parada superior (opcional)	23
Ejecución de Plataforma Espacios libres necesarios para el plegado de la plataforma	24
Métodos de fijación	25
Requisitos de altura de pared para montaje directo	27
Cargando Diagrama	28
Referencia técnica de características estándar	29
Típico diseño de cableado	30

¿Qué es una plataforma elevadora inclinada?

Una plataforma elevadora inclinada transporta fácilmente a un pasajero en silla de ruedas, o a alguien que tiene dificultades para utilizar las escaleras. El ascensor puede funcionar de forma independiente o por un asistente con un control remoto auxiliar (elemento opcional). Compatible para aplicaciones de interior y al intemperie, la plataforma inclinada **Garaventa Artira** es una solución de acceso versátil, atractiva y rentable.

¿Por qué un GSL Artira?

No Se Requieren Renovaciones De Construcción

Las plataformas elevadoras inclinadas encajan fácilmente en la mayoría de las escaleras y no requieren de pozos especialmente construidos.

Preserva el patrimonio de edificios

La flexibilidad en el diseño permite a los diseñadores de Garaventa adaptar una plataforma elevadora inclinada a prácticamente cualquier obra de construcción con muy poco o nada de modificaciones estructurales. La disponibilidad de colores y acabados garantiza que el ascensor se mezcle con su medio ambiente y preserve el aspecto de un edificio histórico.

Ahorre valioso espacio en el piso

El espacio en el piso en un edificio de negocios o una escuela es muy valioso. La GSL Artira utiliza muy poco de este espacio premium.

Cumple con los requisitos de accesibilidad

Las plataformas elevadoras inclinadas Garaventa son aprobadas con las directrices de accesibilidad como un medio para facilitar el acceso al edificio público con licencia para el funcionamiento independiente. También se pueden utilizar como un medio de salida accesible cuando está equipado con un sistema de energía de reserva auxiliar.

Asistencia de Diseño

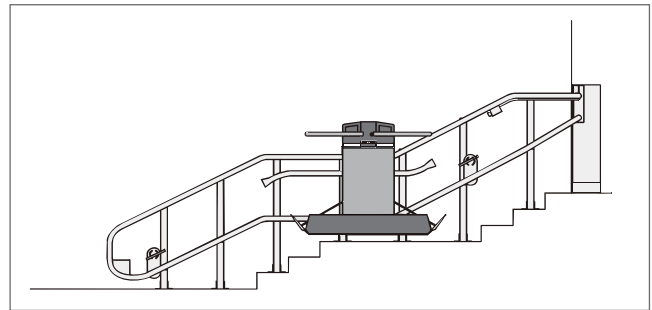
Con más de 25 años de experiencia, Garaventa Lift está dispuesta y es capaz de superar cualquier desafío de diseño al que se enfrenta. Por favor contáctenos a nuestra línea directa de diseño con su desafío de accesibilidad.

productinfo@garaventalift.com

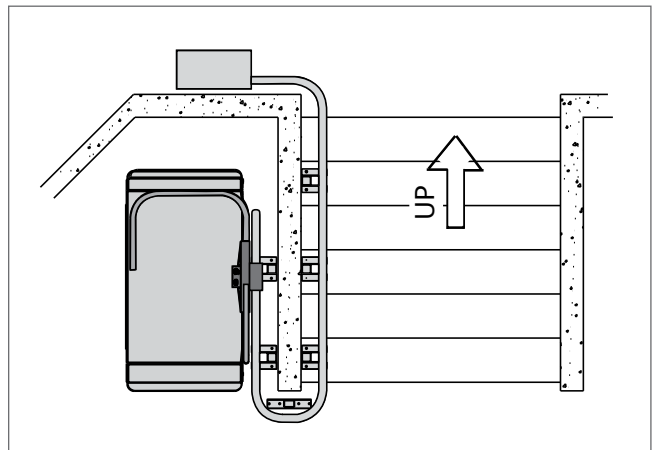
Versatilidad en el Diseño

El GSL Artira puede ser diseñado para escaleras curvas, rectas o en espiral con o sin descansos intermedios. Es conveniente para los edificios de varios niveles con una amplia variedad de configuraciones de diseño.

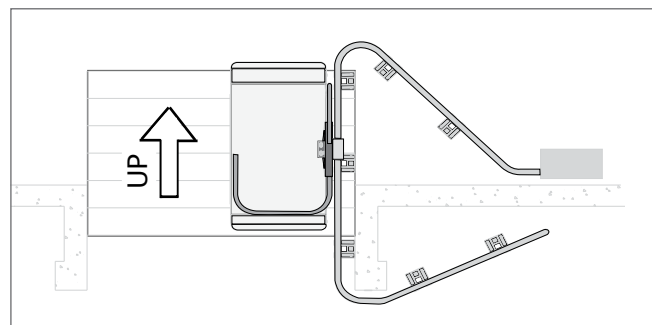
Algunas de las variadas configuraciones de diseño incluyen:



Escalera recta con un desembarque horizontal intermedio

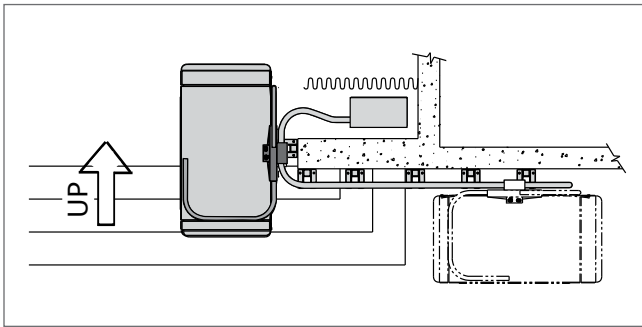


Escalera recta con plataforma de almacenamiento



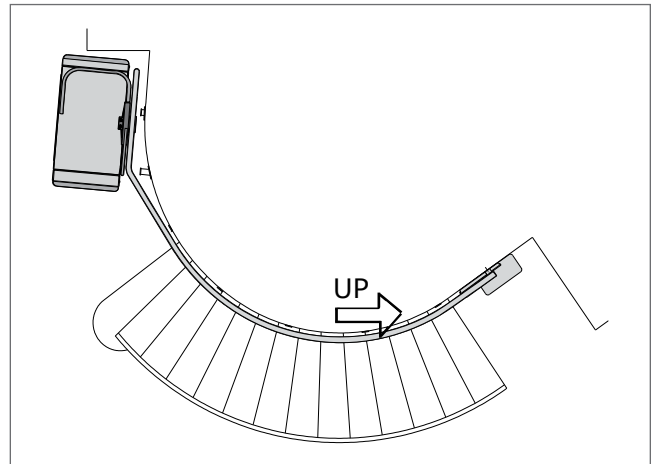
Curvas inusuales:

Para aplicaciones tales como teatros, restaurantes o salas de conferencia.



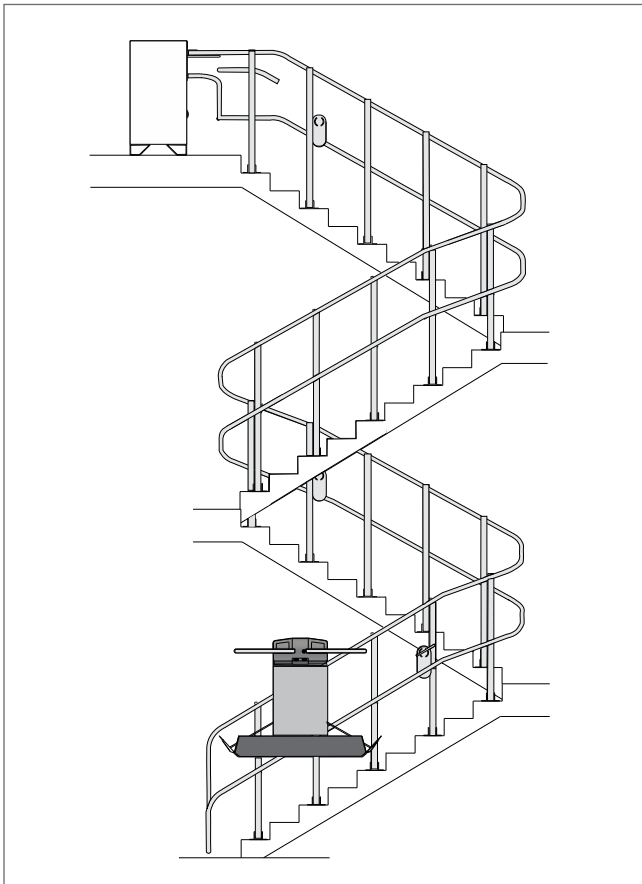
Paradas inusuales:

Un diseño ideal para estadios o entradas a las tiendas.

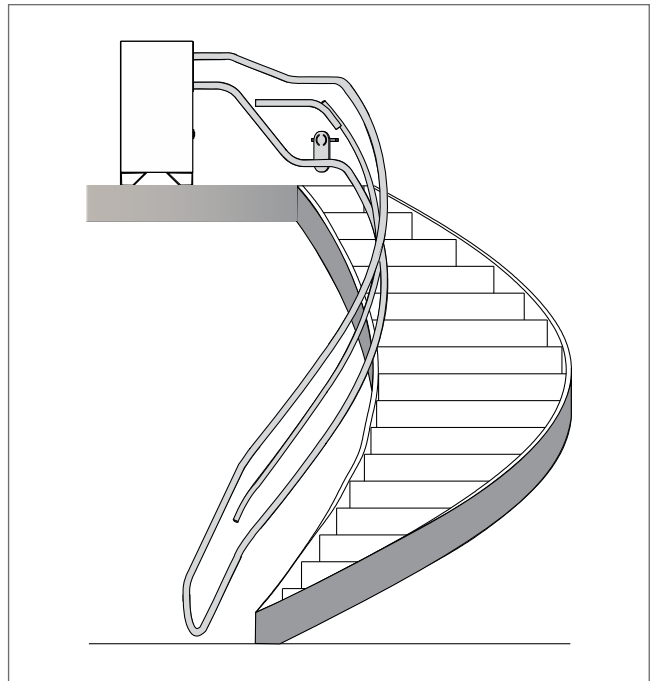


Escaleras radiadas:

Se encuentra en instalaciones, tales como vestíbulos de hoteles u observatorios.



Escaleras con giros en edificios de varios niveles



Escalera en espiral:

Escaleras grandes en hoteles y teatros.

Las aplicaciones incluyen:

- Escuelas
- Juzgados
- Teatros
- Restaurantes
- Hospitales
- Iglesias
- Edificios Comerciales
- Edificios históricos
- Residenciales
- y muchos más

Acabados

El GSL Artira está acabado en un recubrimiento de pintura en polvo de poliéster duradero que se aplica electrostáticamente y se cuece a 210° C (410° F).

Color estándar

El color estándar de Garaventa Lift, Satín gris (textura fina), complementa una variedad de decoraciones modernas y tradicionales (muestras de color están disponibles bajo pedido).

Colores personalizados (Opcional)

Garaventa Lift ofrece una selección de colores como los de las cartas de colores RAL aceptados internacionalmente (muestras de color están disponibles bajo pedido).

Acabado en acero inoxidable (opcional o para aplicaciones al aire libre)

Por razones estéticas de los tubos, torres, caja de la unidad, placa de detección y estaciones de llamada se pueden pedir en un acabado de acero inoxidable electro pulido. Componentes de acero inoxidable también están disponibles en un acabado pintado.

Aplicaciones al intemperie

Cuando se encuentra al aire libre, el ascensor debe estar equipado con componentes compatibles exteriores de acero inoxidable. Consulte la página 21 para obtener más información sobre el paquete resistente a la intemperie al aire libre. Para las unidades exteriores, componentes de acero inoxidable también están disponibles en un acabado de pintura.

Nota: En algunas aplicaciones interiores, como cerca de una piscina, un paquete resistente a la intemperie al puede ser necesario.



Tubos de acero inoxidable y Torres

Dónde encontrarás nuestros elevadores

Garaventa Lift ha realizado más de 35.000 instalaciones en todo el mundo. Algunas de nuestras instalaciones de ascensores inclinados más conocidas son:

- Galería de Arte Nacional - Ottawa, ON, Canada
- Palacio Presidencial - Seúl, Corea
- Ayuntamiento, San Francisco, CA, EE.UU.
- N. ° 10 de Downing Street - Londres, Inglaterra
- El Peak - Hong Kong
- Madison Square Garden - Nueva York, NY, EE.UU.
- Yankee Stadium - Nueva York, NY, EE.UU.
- Harvard Business School - Cambridge, MA, EE.UU.
- sistema Metro - Santiago de Chile y Ciudad de México, México
- BART (Bay Area Rapid Transit), San Francisco, CA, EE.UU.
- Safeco Field, Seattle, Washington, EE.UU.
- Minnesota Twins Ball Park - Minneapolis, MN, EE.UU.

Para obtener una lista de las instalaciones en su área, póngase en contacto con su representante local o llame a Garaventa Lift.

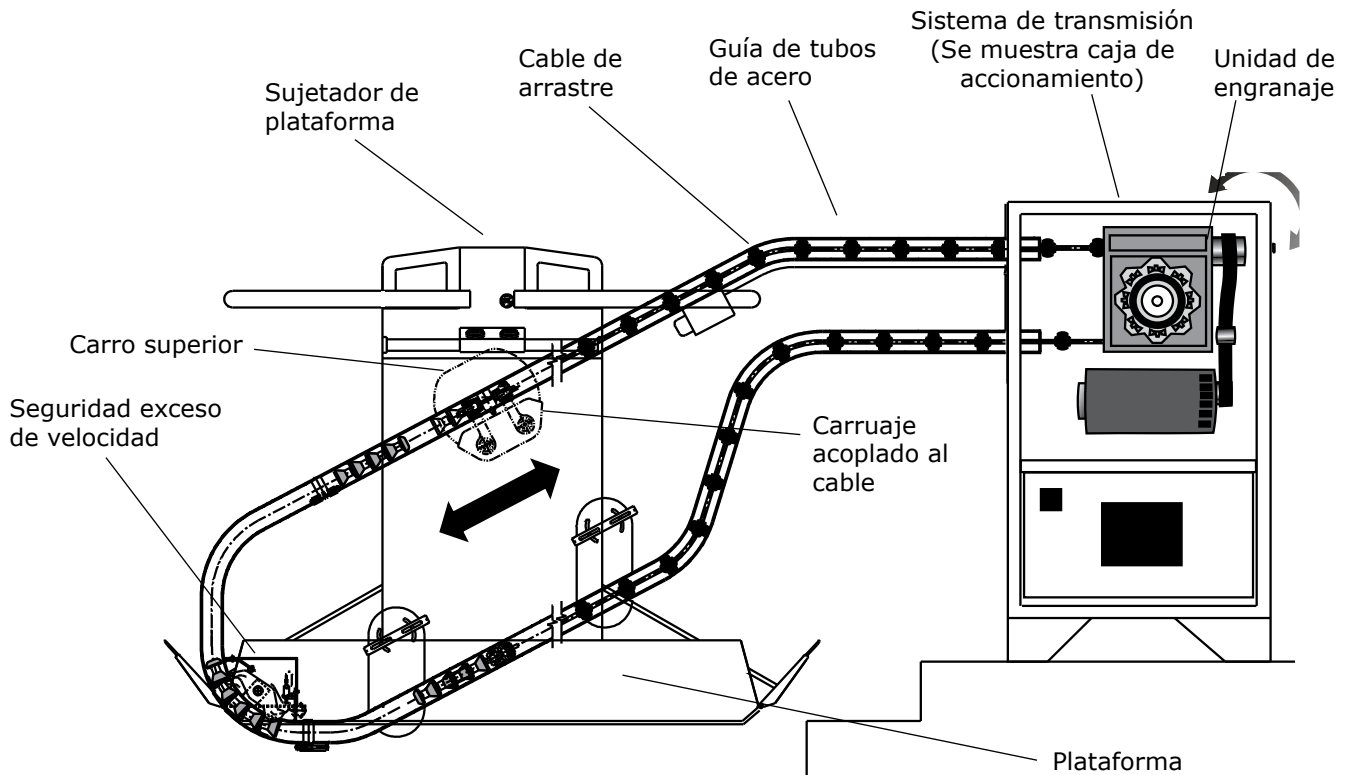


Colores personalizados (opcional)

¿Cómo funciona?

Dos tubos de guía de acero los cuales son diseñados para cada escalera soportan la plataforma. Estos tubos contienen un circuito continuo con cable de arrastre que está unido al carro superior. Este carro está montado en la parte posterior de la plataforma

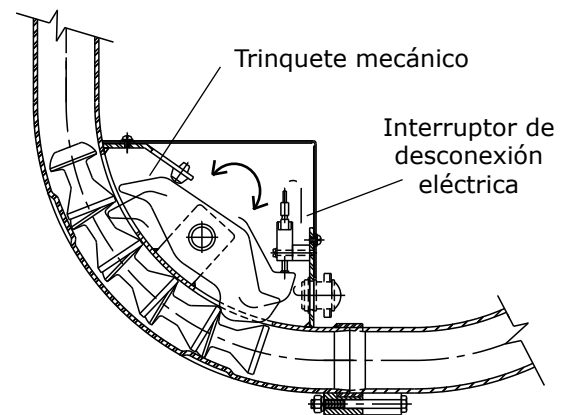
a través de una ranura en el tubo superior. El sistema de tracción, que consta de un motor eléctrico y la unidad de engranaje, mueve el cable de arrastre y la plataforma para sillas de ruedas hacia arriba y abajo de la escalera.



Sección a través de los tubos y sistema de transmisión

Seguridad contra el exceso de velocidad

La seguridad contra el exceso de velocidad está situada en el extremo inferior del sistema de tubos y se compone de un trinquete mecánico y el interruptor de desconexión eléctrica. En el improbable caso de que el ascensor descienda demasiado rápido, tanto la seguridad mecánica y eléctrica se activarán simultáneamente y detendrán la plataforma evitando que se mueva.

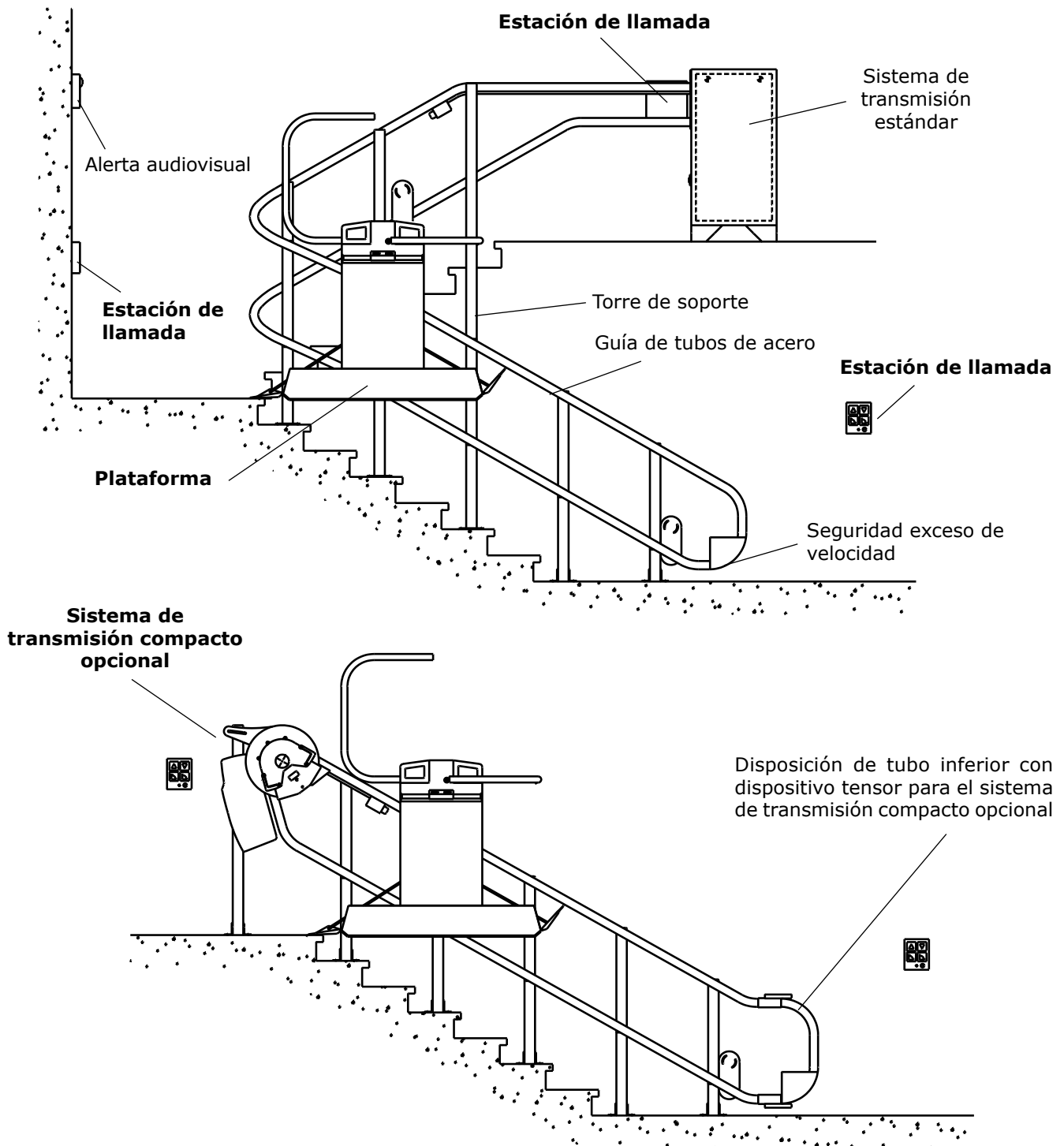


Seguridad contra el exceso de velocidad

Identificación de los componentes

Los principales componentes de un elevador inclinado son:

Plataforma, Sistema de transmisión, tubos guía, estaciones de llamada



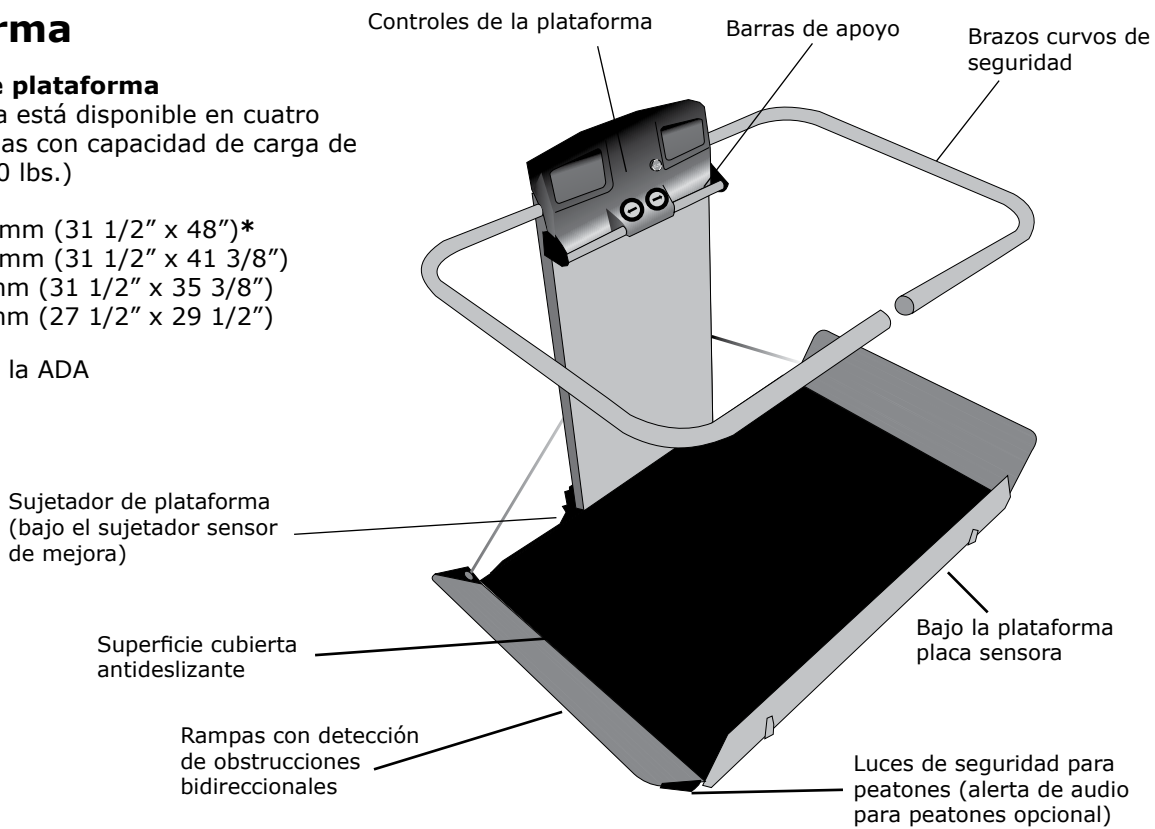
Plataforma

Tamaños de plataforma

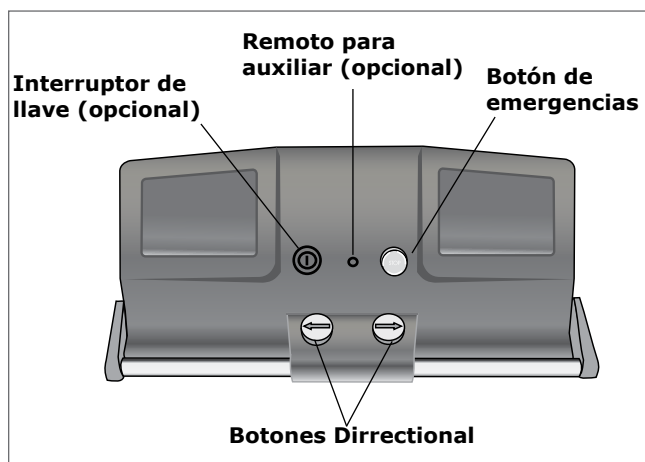
La plataforma está disponible en cuatro tamaños, todas con capacidad de carga de 300 kgs. (600 lbs.)

- 800 x 1220mm (31 1/2" x 48")*
- 800 x 1050mm (31 1/2" x 41 3/8")
- 800 x 900mm (31 1/2" x 35 3/8")
- 700 x 750mm (27 1/2" x 29 1/2")

*Cumple con la ADA

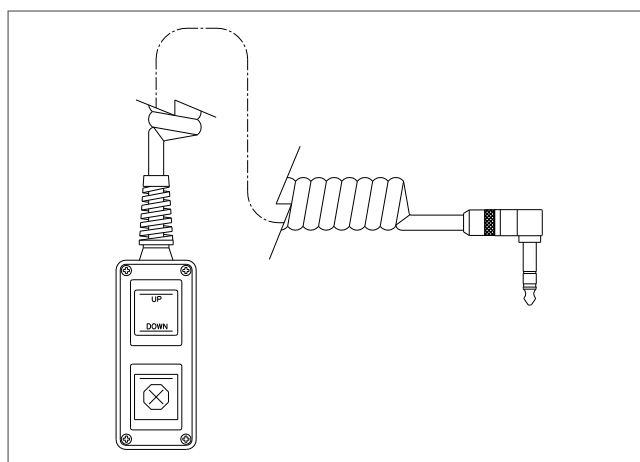


Componentes de la Plataforma



Panel de control de la plataforma

El panel de control de la plataforma durable y resistente al vandalismo se monta en el soporte de la plataforma. Los controles de la plataforma estándar constan de dos grandes botones direccionales a presión constante iluminados para un funcionamiento independiente y un botón de parada de emergencia (con iluminación opcional).



Unidad a control remoto para Asistente

La plataforma puede ser equipada con un mando operador a distancia opcional que reemplaza la presión constante en los botones direccionales durante la operación por un asistente. El mando a distancia se puede quitar cuando no sea necesario.

Plataforma Estándar

Funciones de seguridad

Detección de Seguridad

La plataforma está equipada con sensores de seguridad que figuran a continuación. Estos sensores detendrán automáticamente el elevador cuando se active por 1,8 kg (4 libras.) de presión. La plataforma puede entonces ser apartada de la obstrucción permitiendo que el objeto sea removido.

Sensor de rampa

Cuando la plataforma se llama desde o hacia la zona de aterrizaje en la posición plegada, la rampa es sensible a las obstrucciones.

Placa sensora bajo la plataforma

La placa sensora bajo la plataforma detecta obstáculos debajo de la plataforma.

Sensores Bi-direccionales en la rampa

Las rampas están diseñadas para ser sensibles a la obstrucción en la dirección de desplazamiento tanto afuera de las rampas, como desde dentro de la plataforma. El sensor de rampa interna le impide a una silla de ruedas estar fuera del centro de la cubierta de la plataforma.

Brazos curvos de seguridad

Brazos curvos de seguridad totalmente automáticos de 32 mm (1 1/4") de diámetro aumentan aún más la seguridad de la GSL Artira. Cuando está en la posición de protección, las dimensiones interiores de los brazos no sobrepasan el tamaño de la plataforma. La parte superior del brazo se encuentra a 948mm (37 3/8") por encima de la cubierta de la plataforma. Si los brazos encuentran un obstáculo, estos se retraen y vuelven a la posición superior.

Botón de parada de emergencia

Situado en el panel de control de la plataforma, se utiliza este gran botón rojo para detener el ascensor en caso de emergencia.

Suave inicio y parada

Para comodidad de los pasajeros, la plataforma está programada para frenar al 50% de la velocidad de marcha normal, con suficiente antelación de las esquinas y se reanuda a toda velocidad cuando la plataforma llegue a la sección recta de la escalera. El control del ascensor también está programado para ralentizar la velocidad de desplazamiento de la plataforma cuando se acerca a los desembarques de salida.

Barras de apoyo

Estas barras de aluminio de 25 mm de diámetro (1") se encuentran en la parte frontal del panel de control de la plataforma para ayudar a los pasajeros en la carga y descarga.

Luces de seguridad para peatones

Esta iluminación en el tubo situado en la base de las rampas avisa visualmente a los peatones de la ubicación de la plataforma durante el viaje, sin dejar de ser discreto al pasajero.

Plegado de emergencia

En caso de emergencia la plataforma se puede plegar de forma manual y se bloqueará en posición plegada.

Características opcionales de la plataforma

Bloqueo Plataforma

Este bloqueo asegura la plataforma en su posición plegada protegiendo la unidad del vandalismo.

Sensor de obstrucciones bajo la suspensión

Cuando la plataforma se mueve hacia o desde la zona de parada en la posición plegada hacia arriba, sensores en la parte inferior del soporte, detendrán automáticamente el elevador cuando sea activado por un mínimo de 1,8 kg (4 libras) de presión.

Alerta auditiva para peatones

Cuando la plataforma se pliega y desplaza entre las estaciones, un campaneó de audio en la plataforma se activa indicando que el ascensor está en movimiento. El timbre se desactiva cuando un pasajero está utilizando el ascensor.

Asiento plegable

Diseñado para ser utilizado por los pasajeros ambulatorios, este asiento plegable está equipado con un cinturón de seguridad. El cinturón de seguridad y el asiento plegable necesita de un código de seguridad en algunas jurisdicciones.

Iluminación Dek-Lite

Montado debajo del asiento plegable, esta luz ilumina la plataforma para la seguridad de las operaciones, ideal para zonas con poca iluminación (sólo disponible con la opción de asiento plegable).

Carga lateral

Diseñado para espacios confinados de aterrizaje más bajos, esta función abre una rampa lateral simultáneamente con las dos rampas finales. Esto permite que el pasajero acceda con la silla de ruedas a la plataforma en diagonal, ofreciendo un acceso más fácil y reduciendo los espacios libres para cargue y descargue.

Auto pliegue

Esta característica permitirá que el ascensor se pliegue automáticamente si se deja sin vigilancia durante un período de tiempo en un rellano. Esto asegura que la escalera permanezca libre en el caso de que alguien olvide plegar el ascensor.

Alarma a bordo de la plataforma

Si se activa el botón de parada de emergencia la plataforma se ilumina y una alarma instalada a bordo de la plataforma sonará alertando a otros de que el pasajero en el ascensor necesita ayuda.

Operador de unidad a control remoto

Un control remoto de mano se conecta a una toma de corriente en el panel de control de la plataforma y anula los controles de la plataforma permitiéndole al encargado hacer funcionar el ascensor.

Interruptor de llave

Para cumplir con algunos requisitos de los códigos locales, un interruptor de llave se puede agregar al panel de control de la plataforma.

Sensor óptico en el lateral del sujetador

Montado en el lado del sujetador de la plataforma, estos sensores están diseñados para proteger el tráfico de peatones. Esta función detecta los posibles obstáculos en la escalera mientras el ascensor gira en una esquina.

Nota: En algunas jurisdicciones determinadas características opcionales o bien no están autorizadas o son obligatorias en función de los códigos locales. Por favor consulte a su representante local de Garaventa para una aclaración.

Estaciones de llamada

Cada lugar de aterrizaje está equipado con una estación de llamada.

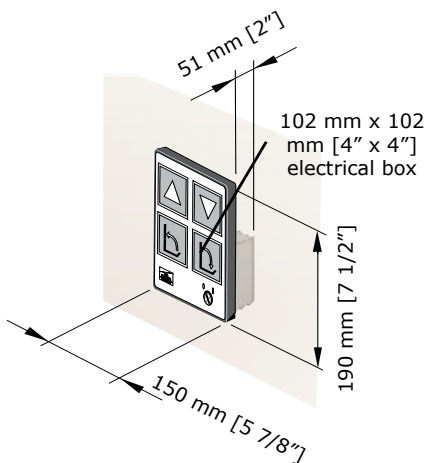
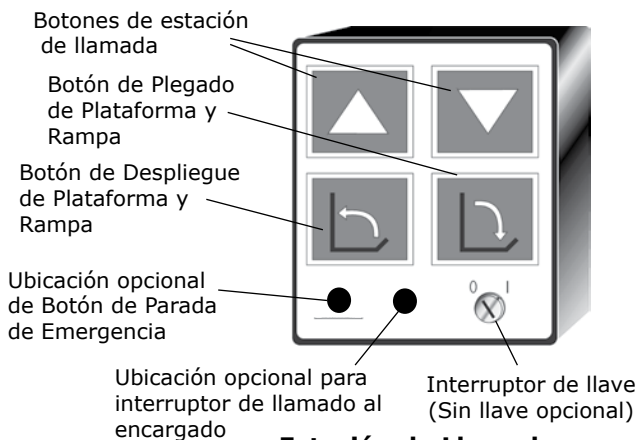
La estación de llamada le permite al usuario desplegar la plataforma con solo tocar un botón. Si la plataforma no está en la zona de embarque, el usuario simplemente presiona el botón de dirección iluminado para traer la plataforma a la zona de su embarque.

Tecnología Smart Lite™

Cuando la estación de llamada está encendida, la tecnología Smart Lite del Artira ilumina el botón correcto de la estación de llamada, guiando al usuario a través de los pasos a seguir para llamar y desplegar el elevador desde la estación de llamada (patente pendiente).

Opciones de estación de llamada

Para satisfacer las necesidades del cliente o el código, un botón de parada de emergencia opcional (con iluminación opcional) y un interruptor de llamada para el encargado puede ser añadido a la estación de llamada.



Estación de Llamada Montaje Empotrado al ras (opcional)

Sin llave (opcional)

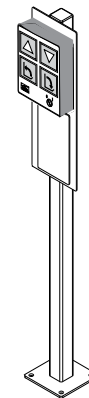
Una estación de llamada sin llave está disponible como opción. El elevador sin llaves no tiene un interruptor de seguridad en la estación de llamada.

Plegado/Llamado Remoto de Plataforma (opcional)

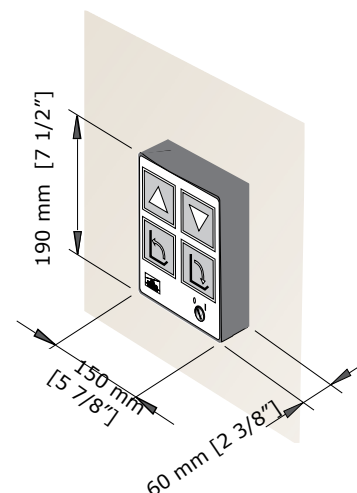
Esta característica permite que la plataforma se pueda plegar y llamar desde cualquier estación de llamada. Se debe dejar la plataforma plegada.

Opciones de Montaje

Las estaciones de llamada se pueden montar en la pared (superficie o montaje al ras) o en un pedestal (cuando no hay superficie adecuada disponible). La estación de llamada superior también se puede montar en la caja de la unidad o en el sistema de tubos en sí (sólo disponible con arreglo Caja de mando). Las estaciones de llamada de montaje empotrado pueden ser pre-cableadas durante la construcción o renovación de edificios, resultando en una apariencia más limpia, sin cables en la superficie.



Estación de Llamada Autoportante en Pedestal (opcional)



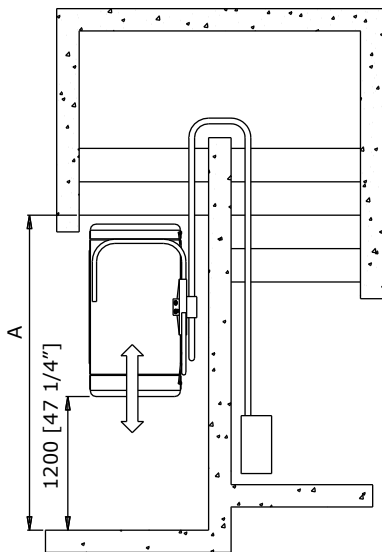
Estación de Llamada Montaje Superficial

Opciones de configuración de parada inferior

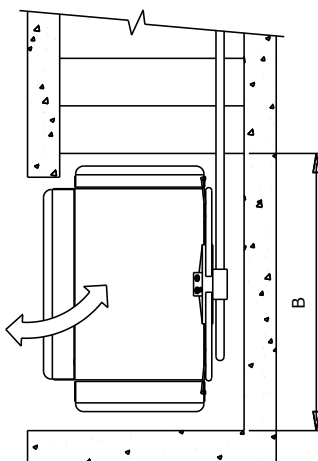
Una variedad de configuraciones de parada inferior están disponibles para satisfacer cada escalera. Si usted tiene una disposición única, póngase en contacto con su representante Garaventa local o llame a la Línea de Directa de Diseño Garaventa para más información.

Parada inferior y recto para unidad de accionamiento

Esta configuración se utiliza cuando no hay espacio suficiente para cargar / descargar directamente en la plataforma en el rellano inferior.



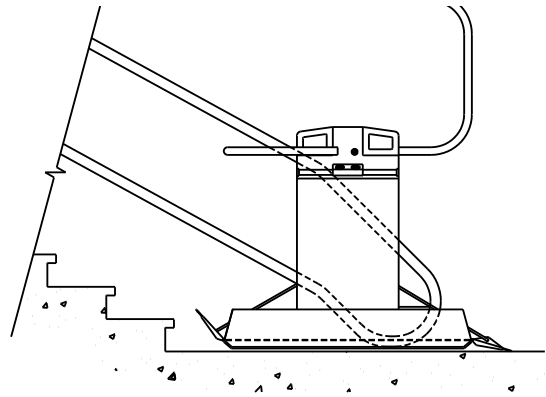
Parada bajo y recto



Parada recto con carga lateral

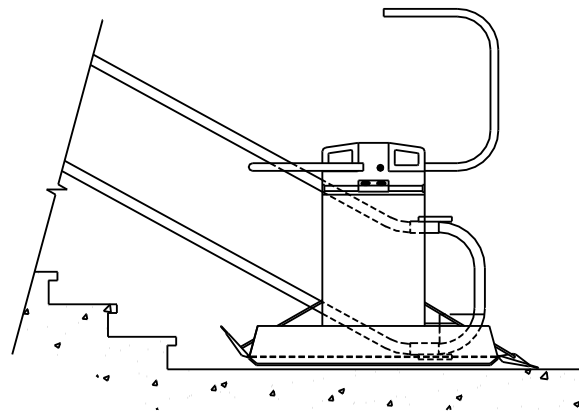
Desembarque desplegable inferior

(Se muestra Sistema de accionamiento) Cuando el espacio del parada inferior es limitado, la sección de los tubos del parada inferior están hacia abajo en un ángulo de 45° para aterrizar la plataforma lo más cerca posible del paso inferior. Esta configuración se combina a menudo con la característica de carga lateral.



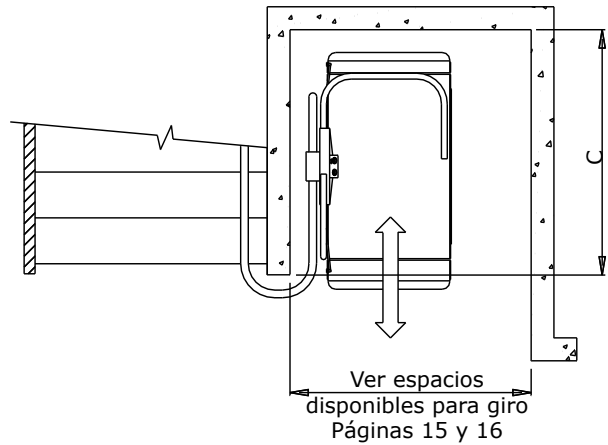
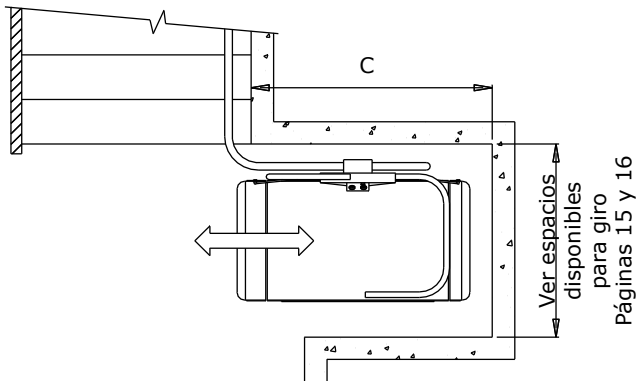
Parada Recto y Bajo para Unidad Compacta

El dispositivo tensor de cuerda que se utiliza con la unidad compacta requiere un espacio mínimo de 250 mm (9 7/8") del extremo de los tubos a la obstrucción más cercana.



90° y 180° Parada inferior

Estas configuraciones colocan la plataforma lejos del paso de personas durante el cargue/descargue y el almacenamiento de la plataforma. Ideal para escaleras con alcobas, pasillos o espacios no utilizados de otro modo bajo las escaleras.



Espacios requeridos para parada inferiores

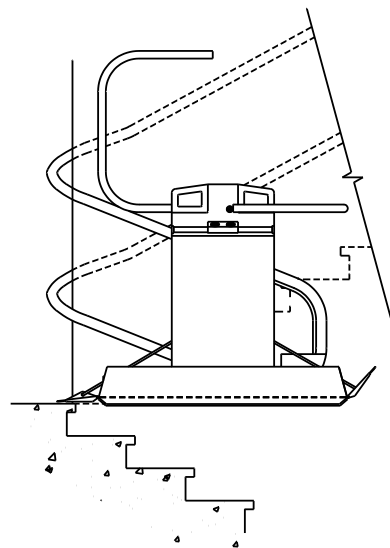
Tamaño de Plataforma	Dim.A	Dim.B	Dim.C
800 x 1220 mm* (31-1/2" x 48")	2883 113-1/2"	1708 67-1/4"	1540 60-5/8"
800 x 1050 mm (31-1/2" x 41-3/8")	2713 106-3/4"	1538 60-1/2"	1370 53-7/8"
800 x 900 mm (31-1/2" x 35-3/8")	2563 100-7/8"	1388 54-5/8"	1220 48"
700 x 750 mm (27-1/2" x 29-1/2")	2368 93-1/4"	1218 48"	1070 42-1/8"

Notas:

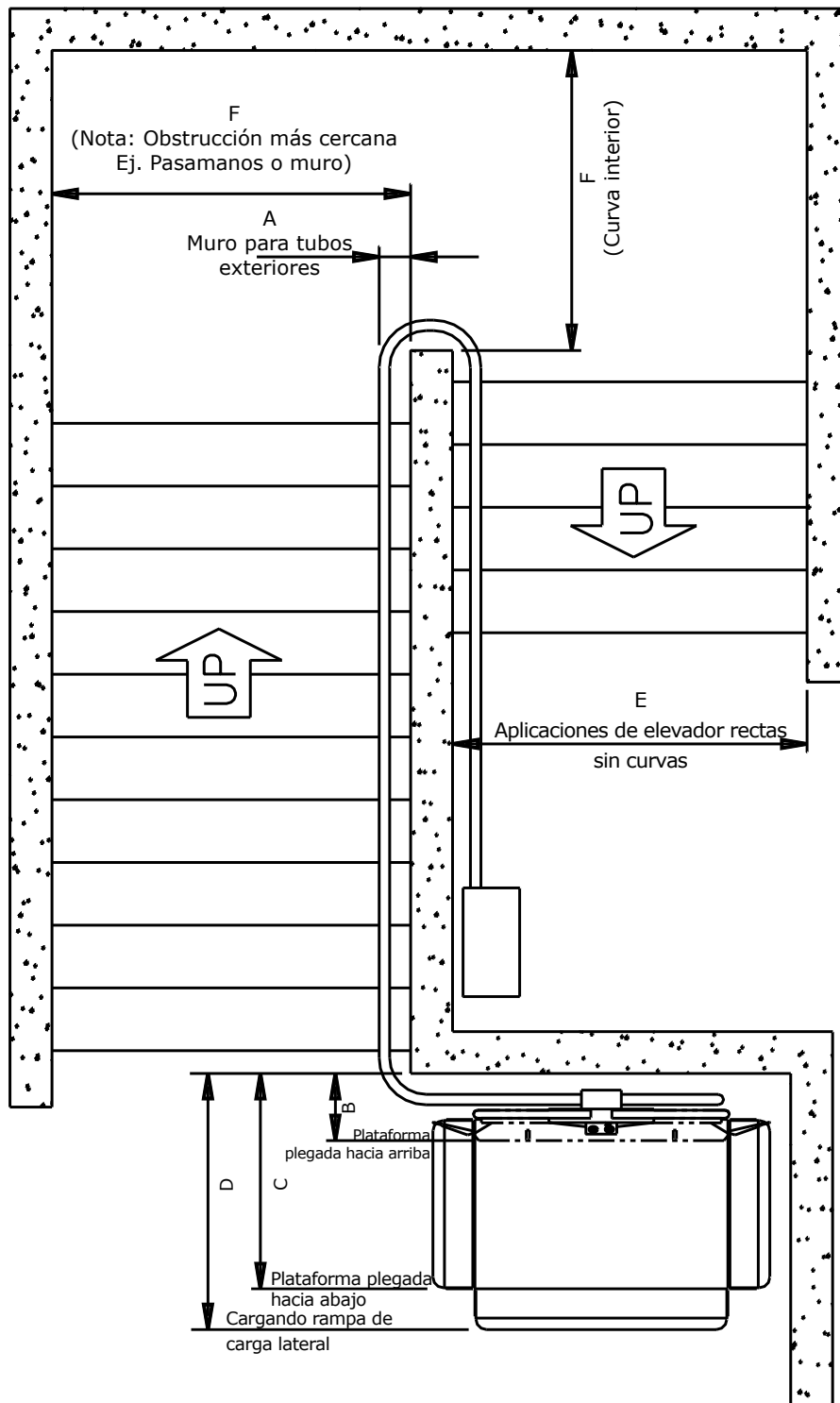
- * Cumplimiento ADA
- Dimensión A + B se ha calculado utilizando una configuración de desembarque desplegable y una primera altura vertical de 178 mm (7").
- Las dimensiones se basan en plataformas estándar con rampas estándar. Extensiones de rampa aumentarán los espacios requeridos.
- Póngase en contacto con su representante Garaventa local o llame a la Línea Directa de Diseño Garaventa para más información

Desembarque a lo largo de un vuelo

Esto le permite a la plataforma ser cargada/descargada y almacenada en un tramo de escaleras que no está siendo atendido por el ascensor.



Espacios Requeridos para el giro



Espacios Requeridos de Ancho de Escalera y Dimensiones de Proyección de Plataforma

Espacios Requeridos para el Giro

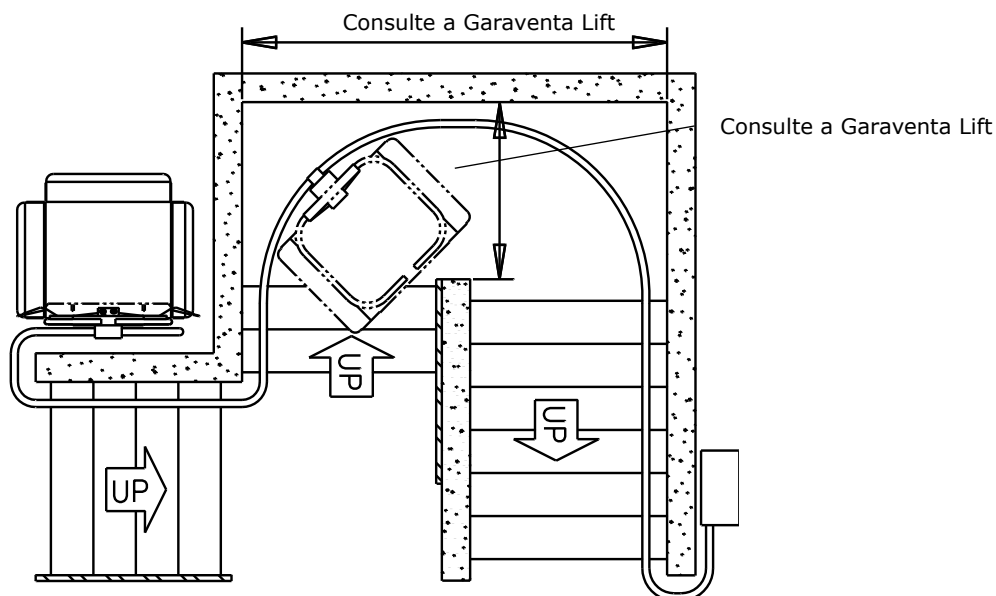
Los requisitos de espacio de la GSL Artira se ven afectados por cómo se apoya el sistema de tubos. El ascensor se puede montar directamente en la pared,

de montaje directo o postes de soporte estructural pueden suministrarse montados en torre. Para más información sobre los métodos de fijación, por favor refiérase a las páginas 26 y 27

Dim.	Método de Fijación	Tamaños de Plataforma							
		800 x 1220 mm* (31-1/2" x 48")		800 x 1050 mm (31-1/2" x 41-3/8")		800 x 900 mm (31-1/2" x 35-3/8")		700 x 750 mm (27-1/2" x 29-1/2")	
		mm	in	mm	in	mm	in	mm	in
A	Montaje Directo	125	4-7/8	125	4-7/8	125	4-7/8	125	4-7/8
	Montaje en Torre	150	5-7/8	150	5-7/8	150	5-7/8	150	5-7/8
B	Montaje Directo	320	12-5/8	320	12-5/8	320	12-5/8	330	13
	Montaje en Torre	345	13-5/8	345	13-5/8	345	13-5/8	355	14
C	Montaje Directo	1015	40	1015	40	1015	40	900	35-3/8
	Montaje en Torre	1040	41	1040	41	1040	41	925	36-3/8
D	Montaje Directo	1230	48-3/8	1230	48-3/8	1230	48-3/8	1115	44
	Montaje en Torre	1255	49-3/8	1255	49-3/8	1255	49-3/8	1140	45
E	Montaje Directo	1035	40-3/4	1035	40-3/4	1035	40-3/4	920	36-1/4
	Montaje en Torre	1060	41-3/4	1060	41-3/4	1060	41-3/4	945	37-1/4
F	Montaje Directo	1225	48-1/4	1185	45-5/8	1145	45-1/8	1025	40-3/8
	Montaje en Torre	1250	49-1/4	1210	47-5/8	1170	46-1/8	1060	41-3/8

Notes:

- * Cumple con ADA
- Dimensiones E y F incluyen 20 mm (3/4 ") de holgura de funcionamiento e incluyen rampas estándar. Las extensiones de rampa aumentarán los espacios requeridos. Póngase en contacto con su representante local de Garaventa Lift o llame a la Línea Directa de Diseño Garaventa para más información.
- Para montar torres de 2" x 6" en tableros de madera en las paredes (ver página 26) agregue 38 mm (1 1/2") a las dimensiones de montaje en torre por encima.



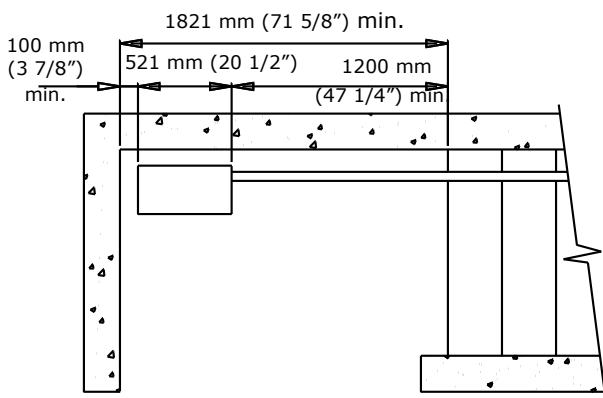
Consulte a Garaventa Lift por los espacios libres requeridos de las curvaturas de radio externas

Configuraciones de unidad para parada superior estándar

Una variedad de configuraciones están disponibles para cada sistema de accionamiento. Si usted tiene una aplicación única o compleja que no esté cubierta en esta guía, póngase en contacto con su representante local de Garaventa Lift o llame a la Línea Directa de Diseño Garaventa para más información.

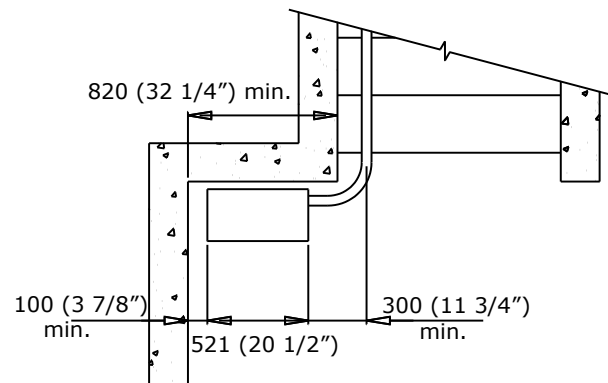
Unidad de Transmisión Estándar En Línea

La configuración de la unidad en línea coloca la unidad a 1200 mm (47 1/4") desde la parte superior de la escalera permitiendo al pasajero el cargue y descargue de la plataforma y la maniobra más allá de la caja de la unidad de accionamiento.



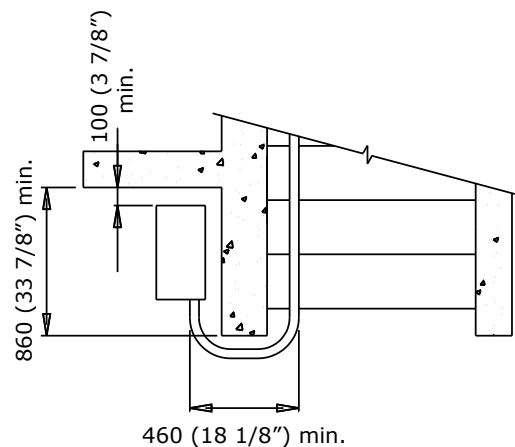
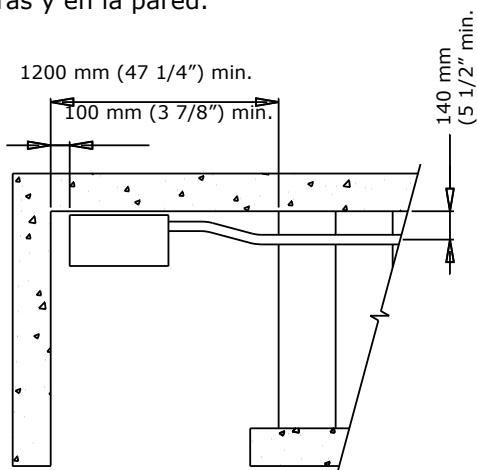
90° y 180° Unidad de Transmisión

La configuración a 90° o 180° permite que la caja de la unidad se encuentre lejos de la parte superior de la escalera y el tráfico peatonal.



Unidad de Transmisión Modificada con un Ligero Doblez

Cuando el espacio del descanso superior es limitado, la caja de la unidad se puede colocar más cerca de las escaleras y en la pared.



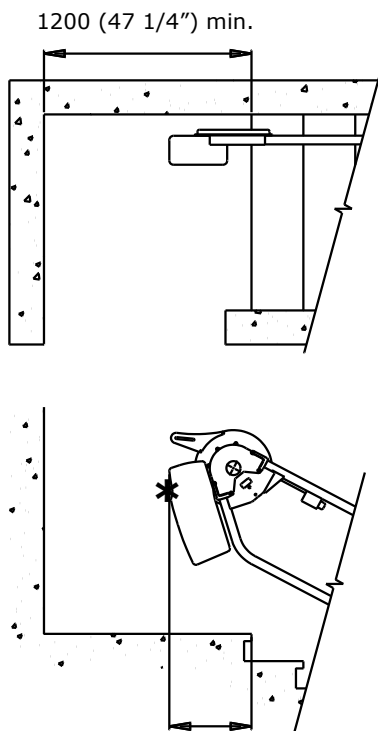
Notas:

Para configuraciones de 90° y 180°, añadir 200 mm (7 7/8") si la estación de llamada está montada en los tubos.

Configuraciones de unidad para parada superior estándar (Continuación)

Transmisión Compacto

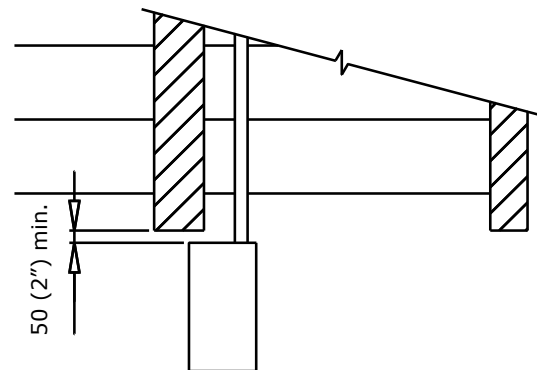
El transmisión compacto está diseñado para utilizar una cantidad mínima de espacio, en algunas condiciones tan pequeñas como 203 mm (8"). Los espacios requeridos varían con el ángulo de la escalera, la orientación del motor, así como los tamaños de la rampa y la plataforma. Para obtener más detalles sobre este sistema de transmisión consulte la página 20, y para consideraciones de desembarque más bajos en las páginas 13 y 14.



*152mm (6") - 406mm (16")
Dimensiones con ángulo variable de la escalera, orientación de motor, las extensiones de rampa y el tamaño de la plataforma.

Transmisión Revertido

Revirtiendo la caja de la unidad se puede colocar más cerca del frente del peldaño superior, mientras que todavía mantiene suficiente espacio libre para la carga y descarga. Este escenario es ideal para los parada entre las escaleras o donde las paredes terminan en la parte superior de las escaleras.

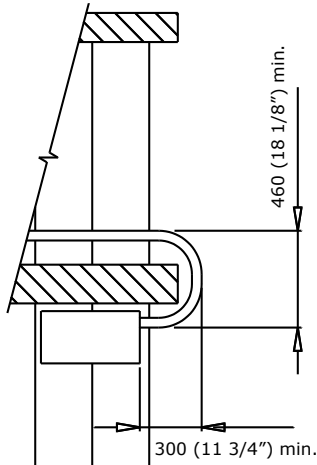


Configuraciones de Unidad Alternas

Unidad de Transmisión sobre Peldaños

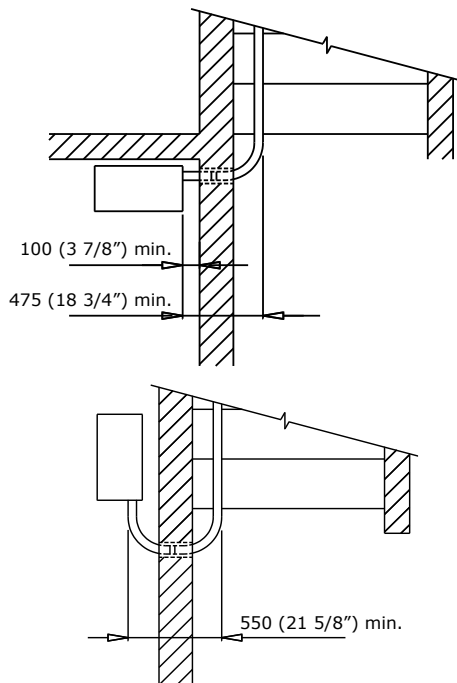
- *Vuelo más allá del descanso superior*

Diseñado para los descansos con espacios requeridos restringidos debido a pasillos estrechos, la caja de la unidad se monta en los peldaños de las escaleras. Esto asegura una altura libre máxima en el descanso para el tráfico peatonal.



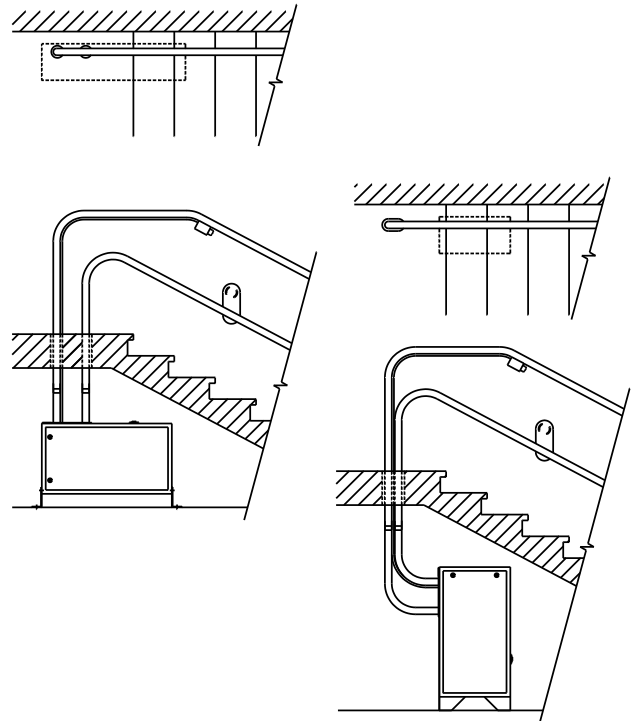
Unidad de Transmisión a través de la pared a 90° o 180°

Los tubos pasan por la pared permitiendo que la unidad se almacene en una habitación separada en lugar de sobre el rellano superior.



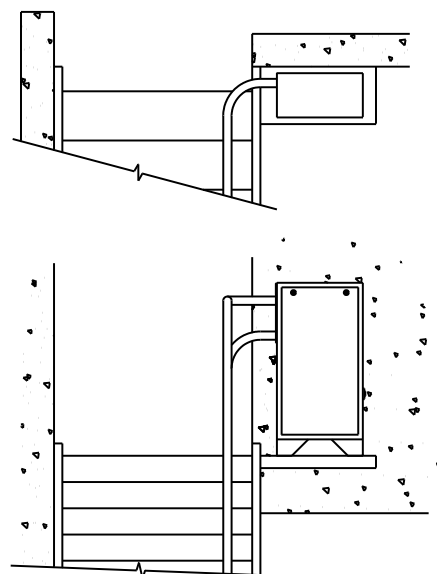
Unidad de Transmisión Bajo Suelo

La caja de la unidad puede colocarse bajo el piso si hay los espacios libres suficientes. Puede ser colocada sobre su lado o al lado derecho hacia arriba.



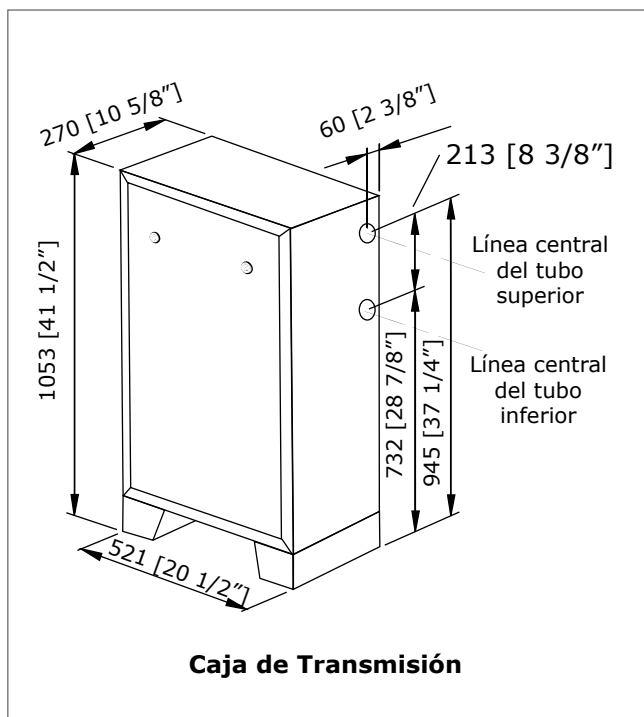
Unidad de Transmisión sobre estante

La caja de la unidad se puede unir a un estante que está fijado a una pared sólida.



Sistema de Transmisión

La unidad está siempre situada en el extremo superior de los tubos guía. Está disponible en dos medidas, la caja de la unidad estándar y la unidad compacta. Cada sistema de transmisión es adecuado para una aplicación en particular, con una variedad de configuraciones de diseño para elegir (véanse las páginas 17-19 para configuraciones de unidad).



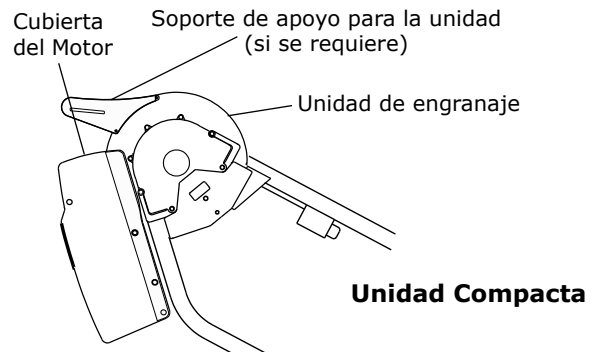
Caja de Transmisión

El dispositivo de transmisión **más común**, la caja de la unidad, utiliza un motor de 2 HP y siempre está unido al extremo superior de los tubos guía.

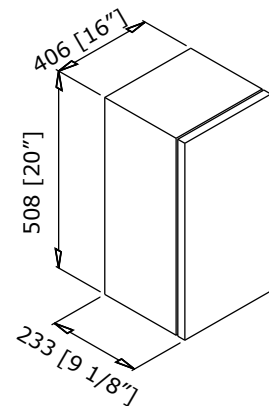
La caja de la unidad tiene múltiples configuraciones de diseño (bajo el suelo a través de la pared y muchas más). Por favor, consulte las páginas 17-19 para algunas de las variadas opciones de diseño disponibles.

Requerimientos de Red Eléctrica

Ambos sistemas de accionamiento requieren 208-240 VCA monofásica 50/60 Hz. en un circuito dedicado de 20 amp.



Caja Controladora para Unidad Compacta



Unidad Compacta

La unidad compacta es ideal para elevadores con paradas superiores restringidos. Esta utiliza los mismos componentes que la caja de mando; sin embargo, está dispuesta de manera diferente. La unidad de engranaje y el motor están conectados directamente al extremo superior del sistema de tubos guía, con los componentes eléctricos alojados en una caja del regulador que puede ser situado de hasta 6 metros (20 pies) de distancia de la unidad compacta.

La unidad compacta no está disponible en intemperie o con tubos de acero inoxidable.

Esta disposición de accionamiento compacto utiliza un dispositivo de tensión en el rellano inferior.

Opciones de Componentes Adicionales

El GSL Artira puede estar equipado con un número de características de seguridad adicionales:

Alerta Audio Visual

Una luz estroboscópica montada en la pared y un aviso sonoro advierte a peatones en las proximidades que el ascensor está en funcionamiento. El volumen del sonido se puede ajustar en el sitio.

Integración de Alarma contra Incendios (Servicio de Bomberos)

La función de servicio de bomberos está diseñada para interactuar con el sistema de seguridad contra incendios de un edificio e interrumpir la electricidad del ascensor cuando suene la alarma contra incendios. Esto asegura que el ascensor no sea un obstáculo para el tráfico de escaleras durante la evacuación. Si el elevador está en uso cuando suena la alarma, el ascensor sólo permitirá a la plataforma desplazarse al destino designado en la salida de emergencia. El pasajero debe utilizar el botón de dirección de la presión constante. Versiones personalizadas de esta función están disponibles. Consultar a Garaventa Lift.

Sistema de Energía Auxiliar

Esta característica asegura que el ascensor siga funcionando durante un corte de energía. La unidad de batería auto contenida puede ser ubicada hasta 4,5 metros (15') de distancia del sistema

de transmisión y alimentará el elevador hasta una hora a plena capacidad. Este tiempo puede variar dependiendo de la longitud de elevación y el número de curvas.

Tamaño de la caja: 597 mm (23 1/2") de alto x 444 mm (17 1/2") de ancho x 192 mm (7 5/8") de profundidad.

Aplicaciones en Exteriores

Cuando se encuentra en exteriores, el ascensor requiere una caja de unidad de acero inoxidable, tubos de acero inoxidable, torres y alertas audiovisuales (si se especifica). Una plataforma para exteriores es galvanizada e incluye una tapa sobre el enchufe del control remoto del asistente y sellador resistente a la intemperie en los componentes eléctricos.

Una cubierta de vinilo para la plataforma se recomienda para aplicaciones en exteriores.

El sistema de Unidad Compacta no está disponible para aplicaciones en exteriores o con tubos de acero inoxidable.

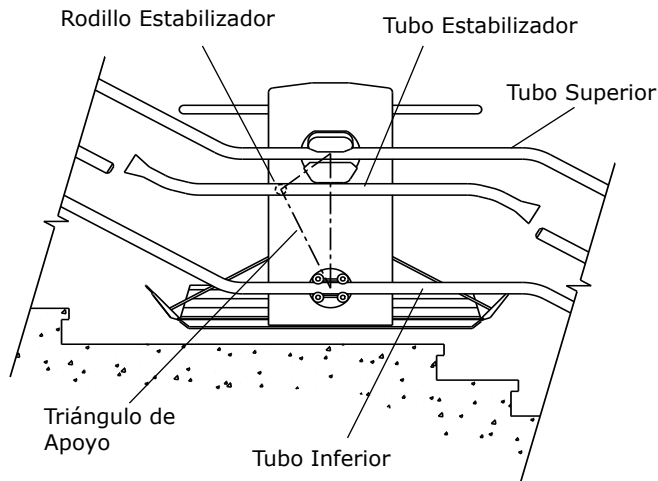
Nota: En algunas aplicaciones interiores, como cerca de una piscina, puede ser necesario un paquete resistente a la intemperie libre.



Cubierta de Vinilo para la Plataforma

Tubos Guía

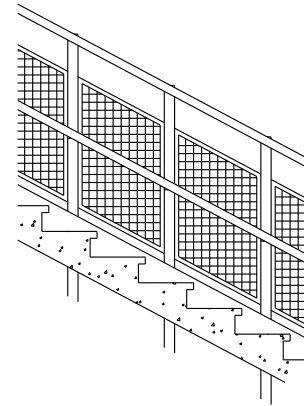
La plataforma se desplaza en dos tubos de acero, 51 mm (2") de diámetro, que se fijan 600 mm (23 5/8") de separación vertical. La ubicación de los tubos en las escaleras depende del tamaño de la plataforma y el ángulo de las escaleras. En términos generales, el tubo inferior es de aproximadamente 500 mm (21 5/8") verticalmente por encima de las escaleras cuando una plataforma de 800 x 1220 mm (31 1/2" x 48 ") es utilizada.



Estabilizador Horizontal
(Se muestra Parte Posterior de la Plataforma)

Estabilizador

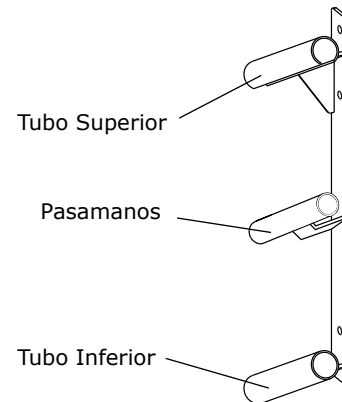
El tubo estabilizador se coloca en secciones horizontales o poco profundas por donde se desplaza el elevador. Este tubo ranurado le permite a un rodillo, montado en la parte posterior de la plataforma, entrar y desplazarse a través. Esta conexión de rodillo crea un triángulo de apoyo para estabilizar la plataforma. El estabilizador se requiere cada vez que el ascensor se desplace horizontalmente o en un ángulo de menos de 20°.



Paneles de relleno (Opcional)

Estas pantallas de malla se encuentran entre las torres de la elevación para crear una barrera de seguridad.

Como una alternativa, los ángulos de fijación pueden ser soldados a los lados de las torres para permitir paneles de relleno de otros materiales, tales como plexiglás o madera (material de panel de relleno no es suministrado por Garaventa Lift).

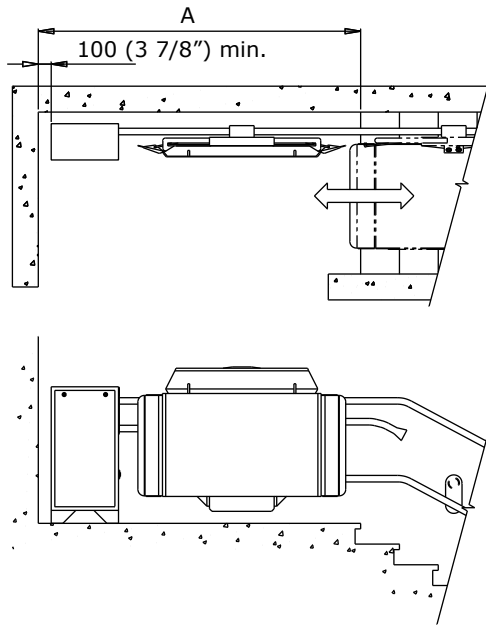


Pasamanos para Peatones (Opcional)

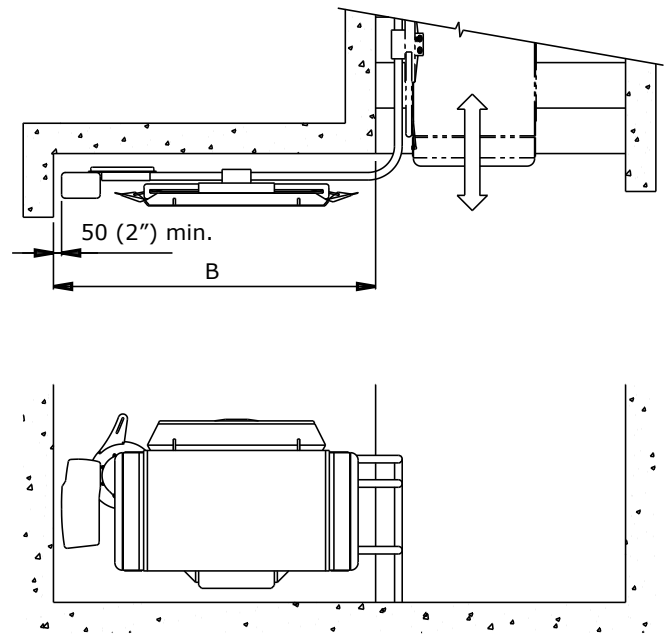
Con la instalación del sistema de tubo los pasamanos existentes están a menudo obstruidos o se quitan. Un tercer tubo, 38 mm (1 1/2") de diámetro, puede estar situado entre los tubos guía principales para servir como un pasamanos para peatones. En la mayoría de las aplicaciones ésta barandilla se puede colocar dentro del rango de altura del código aceptado. Debido a la interferencia con la plataforma durante el viaje, el cumplimiento completo del código de la construcción puede no ser posible. Algunas restricciones se aplican cuando se utiliza junto con el estabilizador horizontal (véase arriba para más detalles sobre el estabilizador). Póngase en contacto con su representante local de Garaventa Lift o llame a la línea de diseño Garaventa Lift para más información.

Almacenaje de Plataforma en Parada Superior (Opcional)

Esta característica permite que la plataforma se desplace a lo largo de los tubos, mientras se dobla, a un lugar de almacenamiento alejado de las escaleras. Se requiere un tubo estabilizador para esta aplicación (Ver la página 22 para obtener más información del estabilizador). Otras configuraciones son posibles.



Unidad de Transmisión En Línea con Almacenaje de Plataforma
(Se muestra Caja de Transmisión, también disponible con la unidad compacta)



Unidad de Transmisión a 90° con Almacenaje de Plataforma
(Se muestra Unidad Compacta, también disponible con Caja de Transmisión)

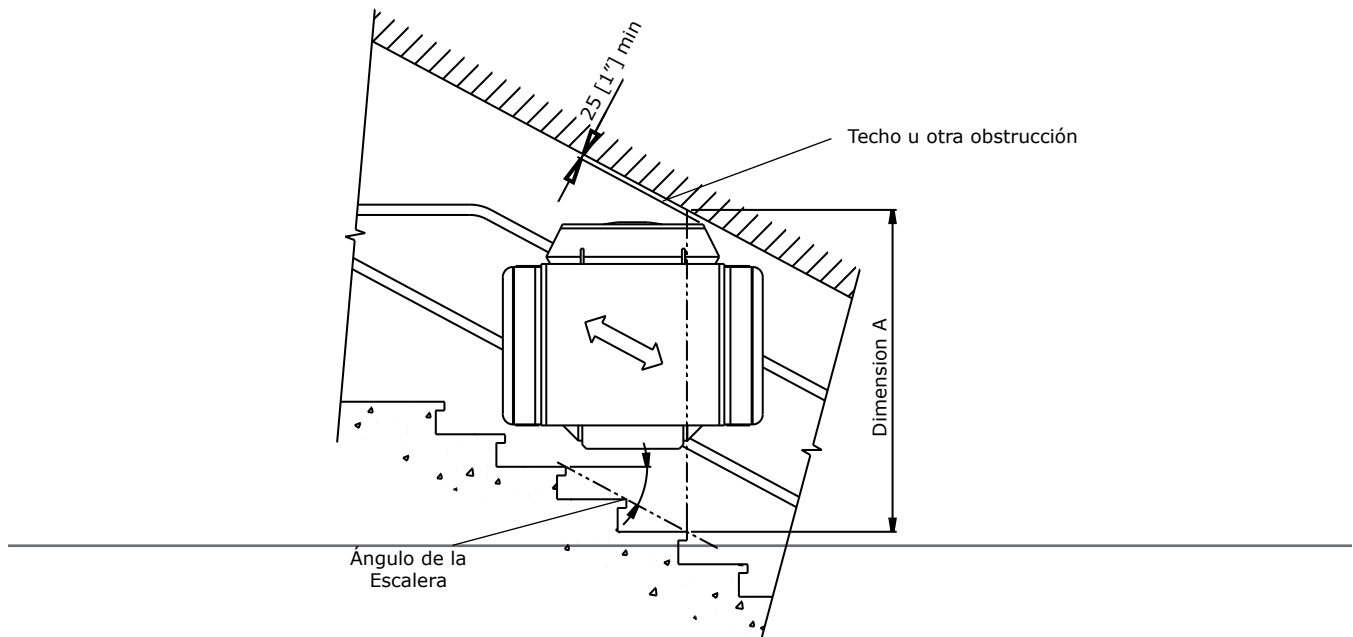
		Tamaños de Plataforma							
Dim.	Tipo de unidad	800 x 1220 mm (31 1/2" x 48")		800 x 1050 mm (31 1/2" x 41 3/8")		800 x 900 mm (31 1/2" x 35 3/8")		700 x 750 mm (27 1/2" x 29 1/2")	
		mm	in	mm	in	mm	in	mm	in
A	Caja de Transmisión	2350	92 1/2	2175	85 5/8	2020	79 1/2	1880	74
		2035	80 1/8	1865	73 3/8	1715	67 1/2	1565	61 5/8
B	Unidad Compacta	2245	88 3/8	2075	81 3/4	1925	75 3/4	1775	69 7/8
		1935	76 1/8	1765	69 1/2	1615	63 5/8	1465	57 5/8

Notas:

Las dimensiones para unidades compactas son aproximadas únicamente. Factores que afectan a la ubicación del transmisión compacto incluyen ángulo de la escalera, la orientación del motor y las extensiones de rampa. Póngase en contacto con su representante local de Garaventa Lift o llame a la línea de diseño Garaventa Lift para más información.

- Si la estación de llamada está montada en los tubos, añadir 200 mm (7 7/8") para configuraciones de caja de la unidad.
- Las dimensiones se basan en plataformas estándar con rampas estándar. Las extensiones de rampa aumentarán los requisitos necesarios de holgura.

Espacios Libres Requeridos para el funcionamiento de Plegado hacia arriba de la Plataforma



Nota:

Esta holgura de funcionamiento es para la plataforma sólo en la posición plegada. Ver dimensiones abajo de los requisitos generales para el uso de pasajeros y de los códigos.

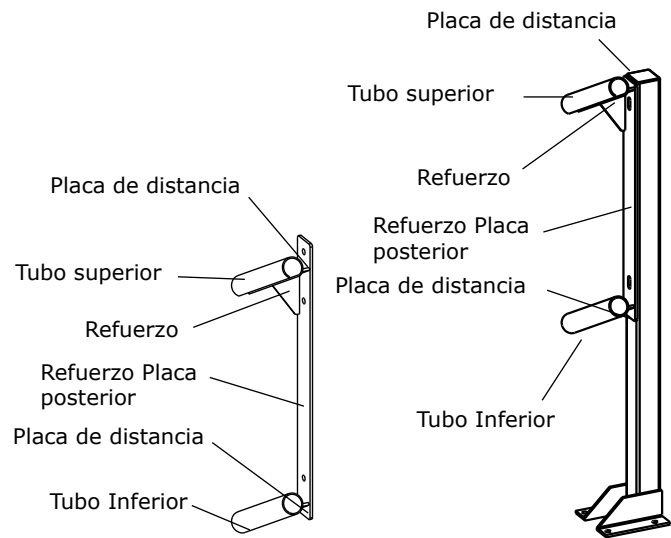
Ángulo de escalera	Tamaños de Plataforma							
	800 x 1220 mm* (31-1/2" x 48")		800 x 1050 mm (31-1/2" x 41-3/8")		800 x 900 mm (31-1/2" x 35-3/8")		700 x 750 mm (27-1/2" x 29-1/2")	
	mm	in	mm	in	mm	in	mm	in
22°	1560	61-3/8	1500	59	1445	56-7/8	1330	52-3/8
25°	1690	66-1/2	1610	63-3/8	1540	60-5/8	1400	55-1/8
30°	1825	71-7/8	1730	68-1/8	1645	64-3/4	1475	58-1/8
35°	2000	78-3/4	1880	74	1775	69-7/8	1560	61-3/8
40°	2215	87-1/4	2070	81-1/2	1945	76-5/8	1685	66-3/8
45°	2460	96-7/8	2290	90-1/8	2140	84-1/4	1845	72-5/8

Métodos de Fijación

Fijación de Tubos

Para mantener la separación vertical entre los tubos, soportes de distancia y refuerzos están soldados a los tubos. Los soportes están unidos ya sea directamente a la pared o a las torres de soporte de acero cuadradas o rectangulares.

Consulte el diagrama en la página 28 para las reacciones de piso y pared.



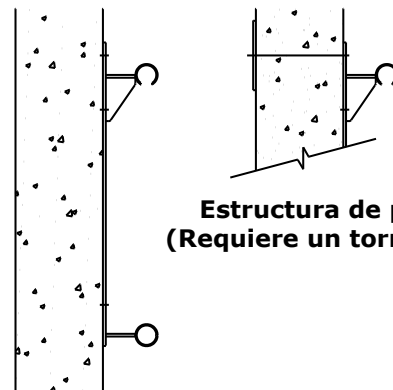
Montaje de Soporte Directo

Montaje de Soporte en Torre

Paredes Sólidas

Macizo de hormigón, bloques de concreto, madera o acero de refuerzo.

Esta construcción es ideal para el montaje directo tanto que los soportes de suspensión pueden fijarse directamente a la pared. Cuando es necesario un apoyo adicional el orificio superior en el soporte se puede fijar a través de la pared.



Estructura de pared débil (Requiere un tornillo pasante)

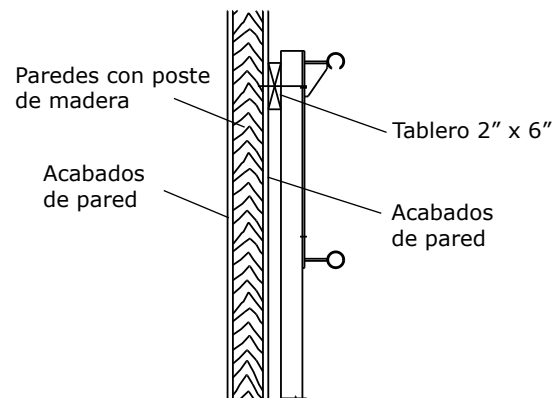
Montaje Directo

Paredes con Postes de Madera

Estas estructuras requieren torres de soporte, junto con una tabla de 2" x 6" que se atornilla a los soportes en la pared, que corre paralela al tramo de la escalera. Las torres deben ser fijadas en el tablero, así como al piso o peldaños de la escalera.

Cuando se utiliza este método de fijación, agregue el grosor de la placa de 38 mm (1 1/2") a los espacios libres de giro que se muestran en las páginas 15 y 16.

Nota: Este método de anclaje no es factible para paredes con postes de acero.



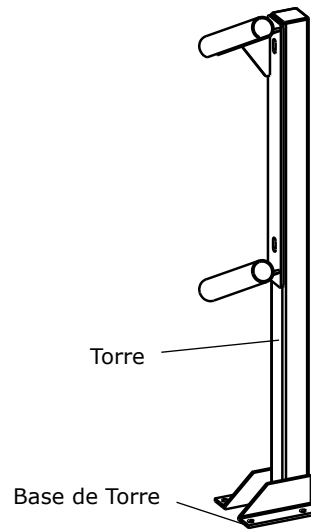
Montaje en Torre en tablero de 2" x 6" en la pared

Torres de soporte Autoportantes

- Escaleras de concreto sólido, escaleras de acero rellenas de hormigón, 76 mm (3") espesor de madera escaleras / Desembarques.

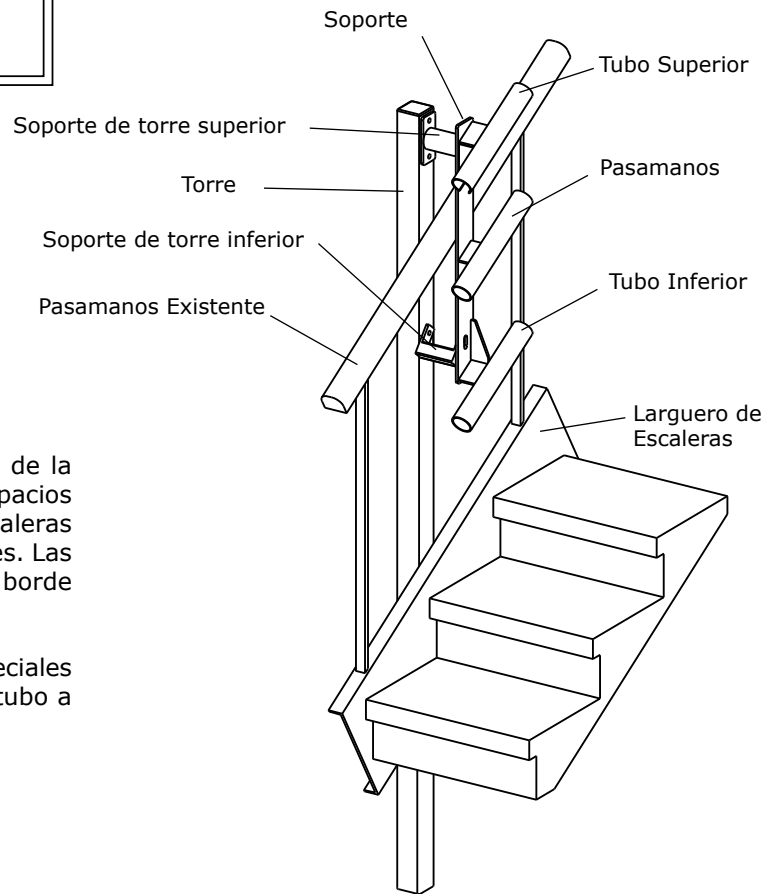
Estos son necesarios cuando no hay muros de apoyo existentes, o cuando se requiere que el elevador sea autoportante.

Para peldaños de acero rellenos de hormigón, las torres están bien atornilladas a través de los peldaños (donde sea posible el acceso) o unidos a un larguero de acero para soporte adicional.



Montaje en Torre Autoportante

Consulte el diagrama en la página 28 para las reacciones de piso y pared.



Montaje en Torre con Balaustre Abierto

Balaustre Abierto – Torres en el Núcleo

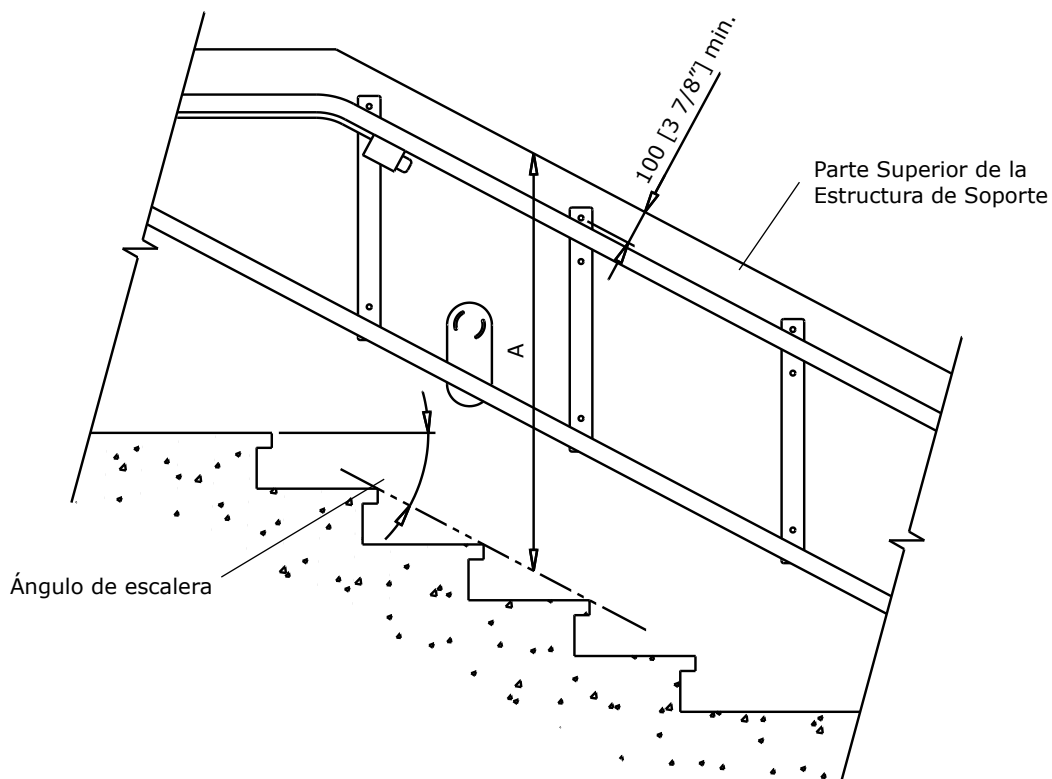
Las torres pueden colocarse dentro del núcleo de la escalera abierta en caso de insuficiencia de espacios libres para el giro de la plataforma o si las escaleras son demasiado débiles para torres autoportantes. Las torres están fijadas a las paredes, largueros, o borde de la escalera, así como a los pisos.

Los pasamanos se pueden quitar o soportes especiales se pueden utilizar para permitir la fijación del tubo a las torres, sin dañar la balaustrada.

Requisitos de altura de pared para montaje directo

Para la prevención de la ruptura del concreto, estas alturas de pared requeridas son 100 mm (3-7/8") de espacio libre desde el orificio superior del soporte a la parte superior del muro de hormigón.

Ángulo de escalera	Tamaños de Plataforma							
	800 x 1220 mm* (31-1/2" x 48")		800 x 1050 mm (31-1/2" x 41-3/8")		800 x 900 mm (31-1/2" x 35-3/8")		700 x 750 mm (27-1/2" x 29-1/2")	
	mm	in	mm	in	mm	in	mm	in
20°	1155	45-1/2	1125	44-1/4	1095	43-1/8	1055	41-1/2
25°	1230	48-3/8	1190	46-7/8	1155	45-1/2	1100	43-1/4
30°	1315	51-3/4	1270	50	1225	48-1/4	1155	45-1/2
35°	1410	55-1/2	1355	53-3/8	1300	51-1/8	1215	47-7/8
40°	1520	59-7/8	1450	57-1/8	1385	54-1/2	1285	50-5/8
45°	1645	64-3/4	1560	61-3/8	1485	58-1/2	1365	53-3/4



Altura Mínima de Estructura de Soporte para montaje directo en pared de concreto

Cargando Diagrama

Las cargas se basan en una plataforma de 800 x 1220 mm (31 1/2 "x 48"):

Elevadores rectos y/o Elevadores con Curvaturas de Radio Internas

F1 = 1093 N (246 lbf)
F2 = 2942 N (661 lbf)
d1 = 296 mm (11 5/8 ")
d2 = 506mm (19 7/8")

Momento en el Centro de la Torre o parte posterior del soporte de montaje directo

M = F x d (F: Fuerza, d: distancia)
M = F1 x (d1 + X) + F2 x (d2 + X)

Montaje en Torre

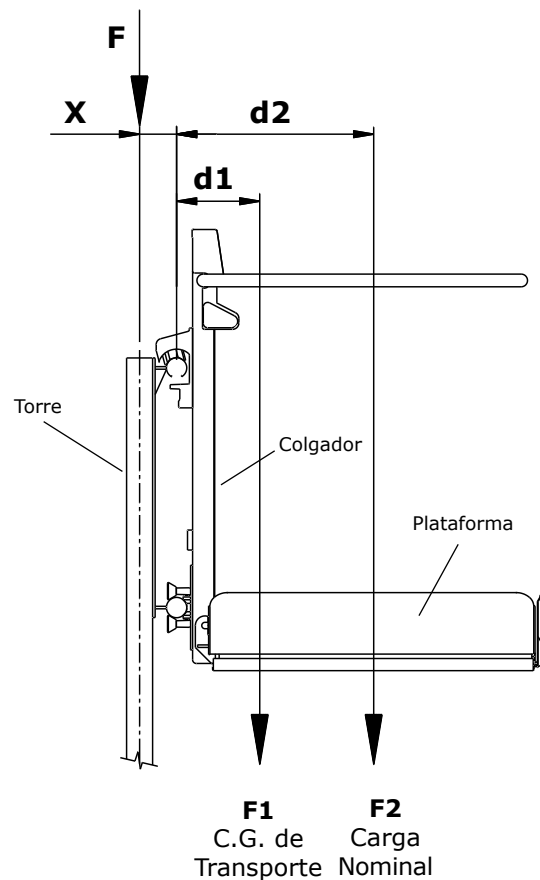
X es de 92 mm (3 5/8") min. hasta 330 mm (13") máx.

Montaje Directo

X es de 100 mm (4,0") min. hasta 140 mm (5 1/2") máx.

Momento máximo

M = 3.144 Nm (27.827 in.lbf) con Montaje en Torre
M = 2.377 Nm (21.041 in.lbf) con Montaje Directo



Elevadores con Curvaturas de Radio Externas

F1 = 1231 N (277 lbf)
F2 = 2942 N (661 lbf)
d1 = 341 mm (13 3/8 ")
d2 = 606mm (23 7/8 ")

Momento en el Centro de la Torre o parte posterior del Soporte de Montaje Directo

M = F x D (F: Fuerza, d: distancia)
M = F1 (x d1 + X) + F2 x (d2 + X)

Montaje en Torre

X es de 92 mm (3 5/8") min. hasta 330 mm (13") máx.

Montaje Directo

X es de 100 mm (4,0") min. hasta 140 mm (5 1/2") máx.

Momento Máximo

M = 3.580 Nm (31.682 in.lbf) con Montaje en Torre
M = 2.787 Nm (24.664 in.lbf) con Montaje Directo

**GARAVENTA STAIR-LIFT
GSL ARTIRA**

Serial Number: _____

Rated Load: 300 kg's (660lbs)

Rated Speed: _____

Rated Voltage: 208-240 VAC, 50/60 HZ

Rated Current: 20 A


Weight of Car: 121 kg / 265 lbs


Suspension: Rope Sprocket


Date of Manufacture: _____

Installed By: _____

Installation Date: _____


CSA B441 / ASME A17.5


www.garaventailift.com


Certified for CSA B-355 Electrical Safety
Built in accordance with: CSA 541.1 / ASME
A17.5, CSA B-355, ASME A18.1, ASME
A17.1, ISO 9386-2
ELEVATING DEVICE FOR PERSONS
WITH DISABILITIES

15/10

Referencia Técnica de Características Estándar

Tamaños de plataforma

800 x 1220 mm (31 1/2 "x 48") - Cumple con la ADA

800 x 1050 mm (31 1/2 "x 41 3/8")

800 x 900 mm (31 1/2 "x 35 3/8")

700 x 750 mm (27 1/2 "x 29 1/2")

Brazos Curvos de Seguridad

Completamente automático, 32 mm (1 1/4") de diámetro de los brazos de seguridad, parte superior del brazo de 948mm (37 3/8") por encima de la cubierta de la plataforma.

Luces de Seguridad para los Peatones

Sistema de Iluminación, situado en ambos extremos de la cubierta de la plataforma. Alerta a los peatones que la plataforma está en movimiento.

Carga Nominal

300 kg. (660 libras.)

Velocidad

6 metros (20 pies) por minuto, desaceleración de 3 metros (10 pies) en las curvas y al acercarse o alejarse de los desembarques.

Controles de Funcionamiento

Estaciones de llamada (estándar): Equipadas con Garaventa Lift Smart-Lite Technology™, botones direccionales a presión constante, botones de un toque para plegado y desplegado, la energía 24VDC, y la operación con llave.

Plataforma (estándar): Equipada con interruptores de presión constante, botón de parada de emergencia (reseteo manual) y la operación sin llave.

Sistema de Transmisión

Motor: monofásico (suministrado por el inversor) 2 HP Caja de Accionamiento en el extremo del sistema de tubo guía. La caja de la unidad se encuentra lejos del rellano superior mediante la ampliación de los tubos guía.

Requisitos de energía: El consumo de energía eléctrica para los sistemas de propulsión es 208 a 240 VAC, 50/60 Hz monofásico de 20 amperios en un circuito dedicado.

Transmisión de potencia: piñón encordado con cable de arrastre de 8 mm (3/8 ").

Uso en Emergencia: Se proporciona una llave Ratchet (o volante)

Seguridad para Exceso de Velocidad

Situado en la parte inferior del ensamble de tubo contiene el sensor de exceso de velocidad y freno mecánico, con protección de desconexión de accionamiento eléctrico.

Sistema de Rieles

Dos tubos de acero O.D. de 51mm (2") espaciados 600 mm (23 5/8") de separación vertical.

Acabados

Durables aplicados electrostáticamente y pintura horneada de textura fina gris satinada.

Diseño Típico de Cableado

El cableado actual y el número de los conductores pueden variar dependiendo de las opciones, la cantidad de estaciones y configuración del elevador.

Algunas de las opciones que afectarán el cableado incluyen:

- Los interruptores de parada de emergencia (requiere 2 conductores adicionales en cada estación de llamada)
- Alertas audio visuales adicionales (requiere 3 conductores adicionales en cada Alerta Audiovisual)

Las siguientes opciones requieren un cableado de campo por otros:

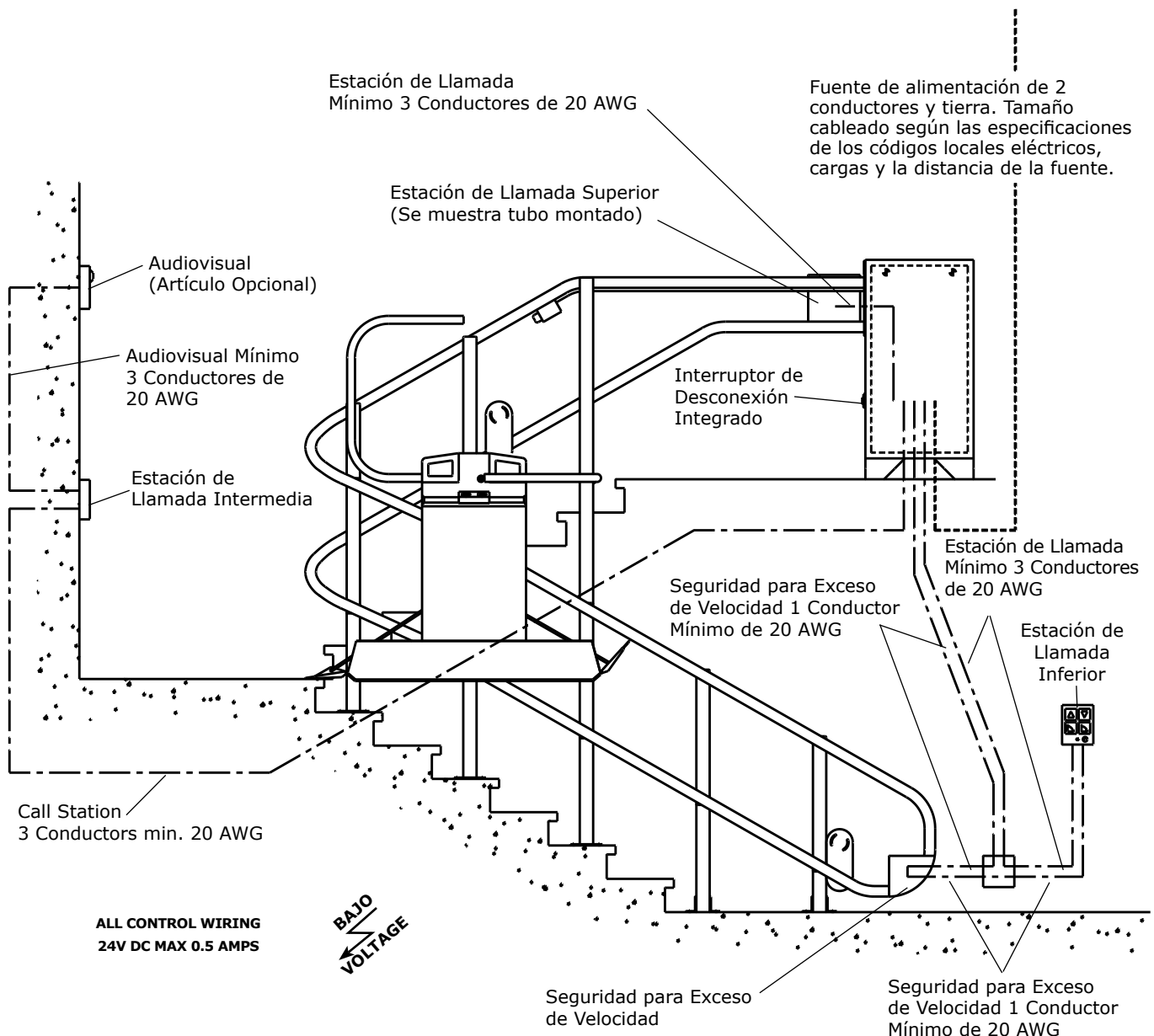
- Llamada al Asistente
- Servicio de Bomberos
- Sistema de alimentación auxiliar
- Y posiblemente otros



CIRCUITO DEDICADO SUMINISTRADO POR OTROS:


208 - 240 VAC / Monofásico - 50 / 60 Hz

Conductos y dispositivos para adaptarse a los códigos locales y recomendado circuito dedicado de 20 Amp.





Creando Un Mundo Accesible

 Impreso en Colombia
23335-A-DP

© Garaventa Lift. A medida que mejoramos continuamente nuestros productos, las especificaciones descritas en este folleto están sujetas a cambios sin previo aviso.

www.garaventalift.com

Representante Garaventa Lift Autorizado