

SUPER-TRAC

ELEVADOR PORTÁTIL PARA SILLA DE RUEDAS



La Super-Trac de Garaventa es la única plataforma elevadora para sillas de ruedas portátil del mundo que proporciona accesibilidad asequible al instante. El diseño único de la plataforma se acomoda a casi todos los tipos de silla de ruedas, incluyendo las eléctricas, para niño, deportivas y sillas de ruedas convencionales para adultos.

SISTEMA

1 Reposacabezas

Ajustable para comodidad del pasajero.

2 Panel de control

Sencillos controles operativos que incluyen un indicador de carga de batería y un interruptor con llave para evitar el uso no autorizado.

3 Funcionamiento con batería

Energía provista por un bloque de baterías recargables de 24 voltios para una movilidad completa. Incluye un cargador automático de baterías.

4 Correas de sujeción de la silla de ruedas

La silla de ruedas se sujeta firmemente a la plataforma mediante 4 correas de sujeción ajustables.

5 Plataforma

Amplia plataforma que virtualmente admite cualquier silla de ruedas, incluyendo los modelos eléctricos y las deportivas.

6 Freno de estacionamiento

El freno de estacionamiento se activa eléctricamente garantizando estabilidad al subirse a la plataforma.

7 Orugas

Las orugas de caucho están reforzadas con acero para garantizar mejor resistencia y durabilidad. El diseño único de éstas permite un mejor agarre a todos los tipos de escalera.

8 Ruedas auxiliares

Ruedas grandes que permiten un fácil desplazamiento a través de los pisos y entre los tramos de escalera.

9 Cinturón de seguridad

El cinturón de seguridad con enclavamiento eléctrico proporciona seguridad adicional al pasajero. La Super-Trac no funcionará si el cinturón no está asegurado.

10 Rampa de carga

Una rampa de carga integrada con superficie antideslizante facilita la subida de la silla de ruedas.

11 Inclinación hidráulica

Un poderoso pistón hidráulico mantiene la posición de la plataforma con la silla de ruedas para desplazarse en escaleras.



CÓMO FUNCIONA

La Super-Trac sube y baja escaleras con sus orugas de caucho reforzadas con acero impulsadas por motores activados por dos baterías. El DVD adjunto brinda una detallada explicación sobre el adecuado funcionamiento de la unidad.

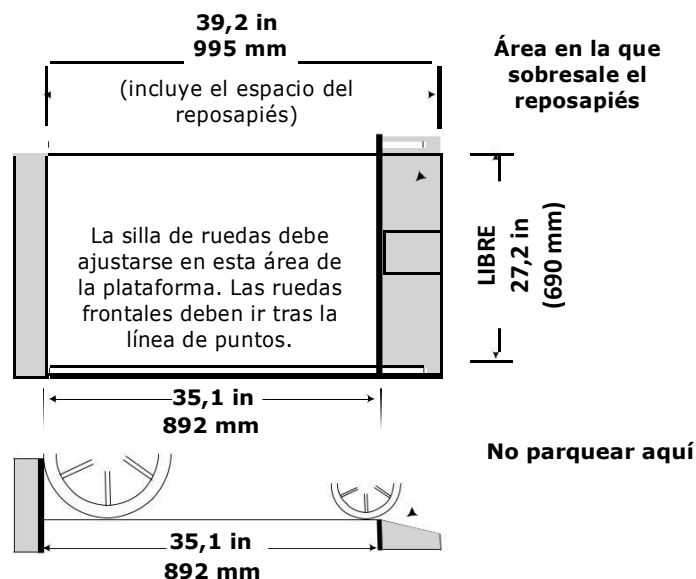


Un operador de talla pequeña puede transportar fácilmente a un pasajero en una pesada silla de ruedas eléctrica. Arriba, el pasajero se ha subido a la plataforma usando la rampa integrada. La silla de ruedas se asegura con cuatro correas de sujeción ajustables. Un cinturón de seguridad con enclavamiento eléctrico ofrece seguridad al pasajero.

Una vez que la Super-Trac haya sido ubicada en la base de la escalera, entonces el operador inclinará la plataforma usando el control hidráulico de inclinación, y comenzará a subir las escaleras.

Cuando se encuentre en las escaleras, el pasajero se sienta en una cómoda posición nivelada. No es necesario ningún esfuerzo por parte del operador, quien simplemente guía la Super-Trac.

ESPACIOS



SUPER-TRAC

¿Necesita asistencia con el diseño?

Llame a su representante local de Garaventa Lift o a nuestra línea de asistencia con el diseño al 1.800.663.6556

ESPECIFICACIONES

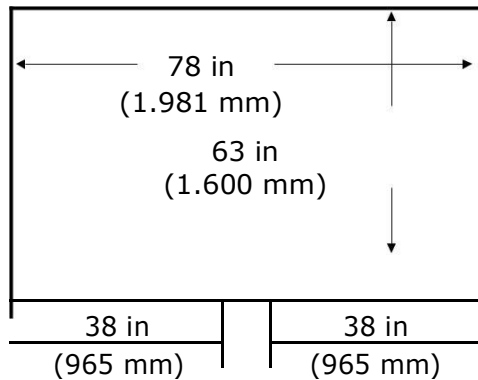
Capacidad máx.	440 lb/200 kg
Ángulo máx.	35°
Alimentación	Baterías selladas de 24 V
Carga	Automática 110/220 V CA
Freno	Electromagnético de seguridad
Peso	253 lb (115 kg)
Velocidad de subida	21,4 ft (6,5 m) / min
Velocidad de bajada	34,7 ft (10,6 m) / min

BENEFICIOS

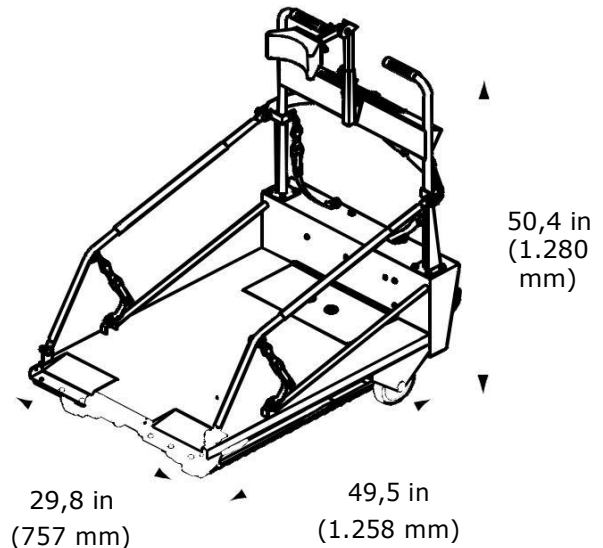
- Solución de acceso instantáneo
- Económica comparada con los elevadores y con las plataformas para sillas de ruedas diseñadas a la medida
- No requiere realizar obras en el edificio ni permisos o licencias de instalación
- Sin impacto sobre el ancho de la salida de la escalera
- Una única unidad brinda acceso a muchos edificios
- Cuando no se utilice se guarda fácilmente en un área segura
- Mantenimiento mínimo comparado con un ascensor o una plataforma para silla de ruedas
- Gran sistema de apoyo para un elevador en caso de corte de energía

DIMENSIONES

Espacios para voltear en las escaleras



Dimensiones de la máquina



Llámenos hoy:
(800) 663-6556 | garaventalift.com

© Garaventa Lift. Como estamos mejorando constantemente nuestros productos, las especificaciones descritas en este folleto están sujetas a cambio sin previo aviso. Debido a la naturaleza del proceso de impresión, es posible que los colores mostrados en el folleto no representen de forma precisa el producto real.

